

# TCO6RX / TCO6TX

**Sistema radio per coste di sicurezza  
meccaniche e resistive 8,2 K**

TRASMETTITORE : TCO6TX

RICEVITORE : TCO6RX



**PRASTEL FRANCE**

ZI Athélia II, 225 Impasse du Serpolet, 13704 LA CIOTAT Cedex  
Tel : +33 (0)4.42.98.06.06 - Fax : +33 (0)4.42.04.53.51

# Sistema ricetrasmittente per costa

## 1. DESCRIZIONE

Il sistema viene impiegato come dispositivo di sicurezza nel comando di cancelli ed è composto da un ricevitore (collegato alla centralina di controllo) e da massimo 8 trasmettitori (4 per ognuno dei due relè della parte fissa) collegate ai bordi sensibili. E' in grado di funzionare sia con le coste meccaniche a contatto pulito NC, sia con le coste 8,2K. I 2 contatti della parte fissa (normalmente chiusi con il dispositivo alimentato) sono indipendenti e possono essere collegati al relativo ingresso della centralina, messi in serie allo stop del quadro di comando oppure in serie ai contatti dei fotodispositivi.

Sono presenti sul ricevitore anche due contatti per poter eseguire l'autotest del sistema.

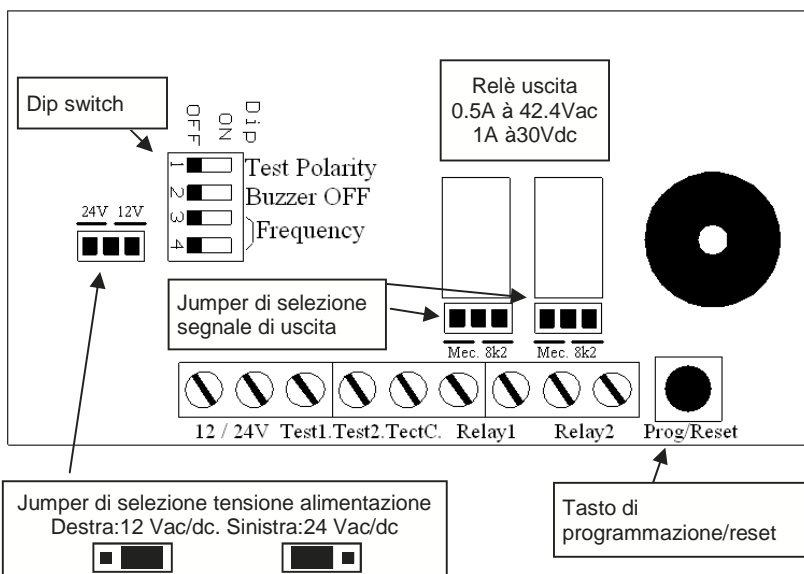
La trasmissione dei segnali tra parte trasmettitore e ricevitore avviene sulla banda degli 868 Mhz in modo bidirezionale.

**L'installazione e la manutenzione del sistema deve essere realizzata da un personale qualificato. Il produttore non può considerarsi responsabile per eventuali danni causati da un uso improprio, erroneo o irragionevole del prodotto.**

**Attenzione:** Questo dispositivo è in grado di bloccare l'automazione se la batteria del trasmettitore è scarica.

## 2. CONFIGURAZIONE E CONNESSIONI ELETTRICHE

### 2.1 Ricevitore TCO6RX

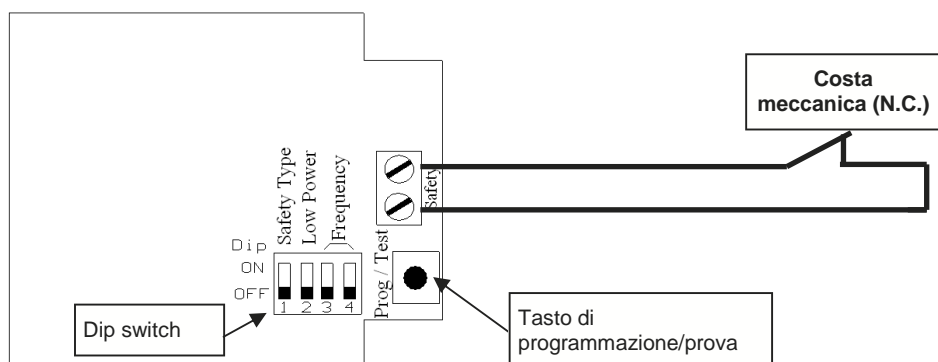


**ATTENZIONE:** Se l'alimentazione del TCO6RX viene effettuata in corrente alternata (Vac), l'alimentazione deve essere ottenuta attraverso un trasformatore d'isolamento (di sicurezza, tensioni SELV) che abbia una potenza limitata o almeno una protezione contro il corto circuito.

**N.B:** Il segnale dato in uscita (contatto pulito o 8K2) ai relé 1 e 2 dipende dalla posizione del jumper di selezione del segnale di uscita.

**N.B:** Il livello di pressione acustica generato dall'apparecchio è inferiore a 70 dBA.

### 2.2 Trasmettitore TCO6TX + costa meccanica



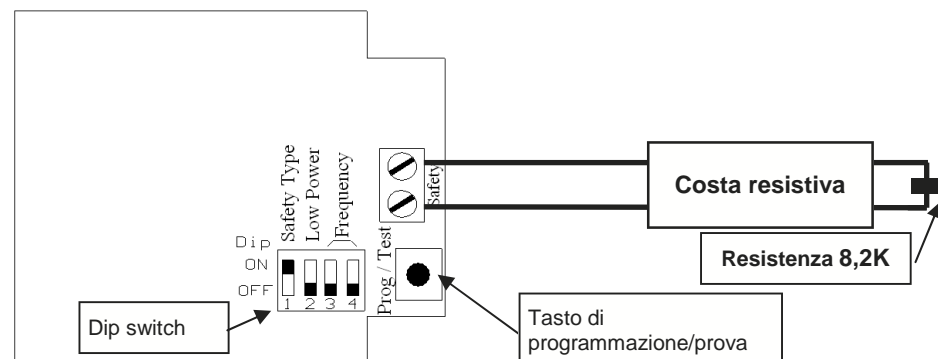
**ATTENZIONE:**

**DIP1 OFF: costa meccanica**

Se si vuole usare una costa NON-resistiva (contatto normalmente chiuso) impostare il dipswitch 1 su « OFF».

**ATTENZIONE:** questa applicazione non rispetta la norma di sicurezza EN 12453 per le porte automatiche perchè la connessione di un componente non resistivo al trasmettitore non è controllata.

### 2.3 Trasmettitore TCO6TX + costa resistiva 8,2K



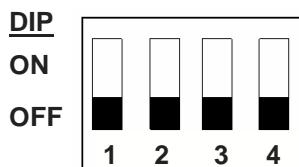
**ATTENZIONE:**

**DIP1 ON: costa resistiva 8,2K**

Se si vuole utilizzare un elemento resistivo (resistenza 8k2) impostare il dipswitch 1 su « ON».

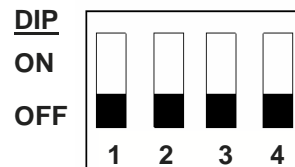
### 3. IMPOSTAZIONI

#### TRASMETTITORE TCO6TX



N° DIP	Funzione
1	Costa meccanica o resistiva
2	Risparmio energetico
3	Selezione della frequenza di funzionamento
4	Selezione della frequenza di funzionamento

#### RICEVITORE TCO6RX



N° DIP	Funzione
1	Test dispositivo
2	Buzzer ON / OFF
3	Selezione della frequenza di funzionamento
4	Selezione della frequenza di funzionamento

Per ogni relé di ogni ricevitore, è possibile associare fino ad un massimo di **4 trasmettitori (4 coste diverse)**. Pertanto per ogni ricevitore può essere associato un massimo di 8 trasmettitori.

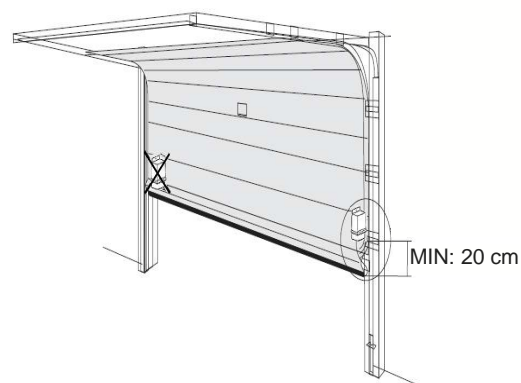
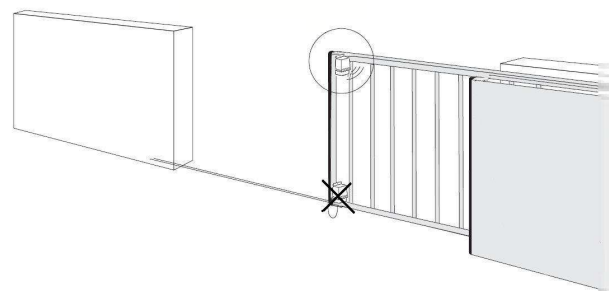
**ATTENZIONE: Per un corretto funzionamento del sistema, tutti i trasmettitori devono avere i dip della frequenza posizionati nella stessa maniera del ricevitore corrispondente.**

Per evitare interferenze in impianti che necessitino di un numero superiore rispetto ai 4 canali di sicurezza, si consiglia di differenziare le frequenze in uso fra i vari ricevitori e i loro trasmettitori associati.

### 4. COLLEGAMENTI

#### 4.1 Collegamento trasmettitore

- 1 Collegare il bordo sensibile ai morsetti del trasmettitore. Orientare e posizionare il dispositivo come illustrato in figura.
- 2 Impostare i dip switch relativi alla frequenza utilizzata (DIP 3 e DIP 4), che dovrà corrispondere a quella del ricevitore.
- 3 Alimentare il sistema collegando le due batterie a stilo alcaline AA da 1.5V al porta batterie. **Fare attenzione alla polarità.**
- 4 Fissare il dispositivo il più in alto possibile in modo che non vi siano ostacoli nella direzione del ricevitore, e che la distanza massima fra i due dispositivi sia inferiore a 30 metri.



#### 4.2 Collegamento ricevitore

- 1 Posizionare il ricevitore in modo da minimizzare la distanza dai trasmettitori associati e nelle immediate vicinanze della centralina di controllo della automazione o all'interno del box del motore. Se fissato a muro utilizzare viti e tasselli adeguati in modo che resista ad una forza di 50N verso il basso.
- 2 Impostare i dip switch relativi alla frequenza utilizzata (DIP 3 e DIP 4), che dovrà corrispondere a quella dei trasmettitori associati.
- 3 Impostare i due ponticelli Mec/8k2 (jumper per la selezione segnale uscita) in modo che venga segnalato correttamente lo stato di funzionamento o di allarme, a seconda che la centrale abbia un ingresso di tipo meccanico (a contatto) o 8k2Ω.
- 4 Impostare il ponticello di alimentazione. (24V o 12V) di serie su 24V.
- 5 Collegare gli ingressi di test alla centrale, qualora vengano utilizzati (\*).

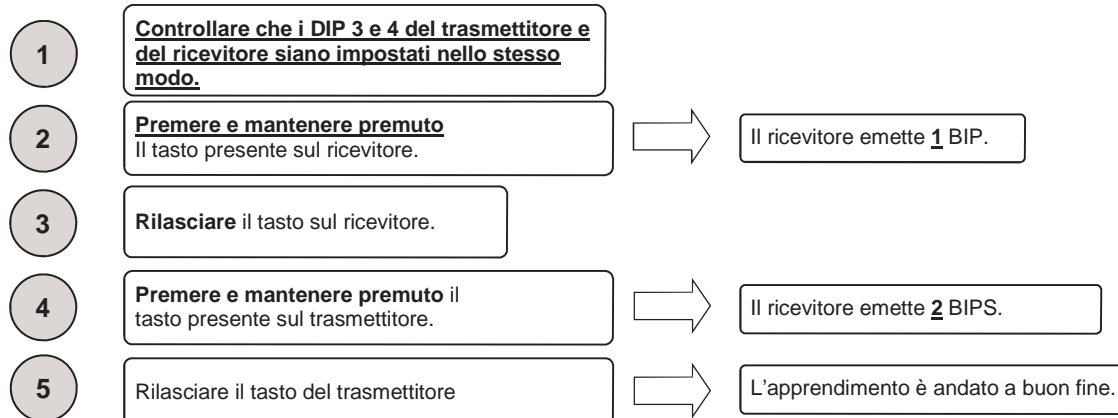
**ATTENZIONE: Il produttore non può considerarsi responsabile per eventuali danni causati da un uso improprio, erraneo, o irragionevole del prodotto.**

**ATTENZIONE: mantenere libere le aree di accesso ai dispositivi e pulirli periodicamente da eventuale sporcizia che si può depositare sugli stessi durante il normale funzionamento.**

(\*) Gli ingressi vengono gestiti in modo analogo al test delle fotocellule: la centralina, per effettuare il test fotocellule, spegne l'alimentazione del trasmettitore e verifica che il relé del ricevitore corrispondente si apra. In questo dispositivo, gli ingressi TEST1 e TEST2 sono dedicati alla gestione del test delle sicurezze (vedi paragrafo 12)

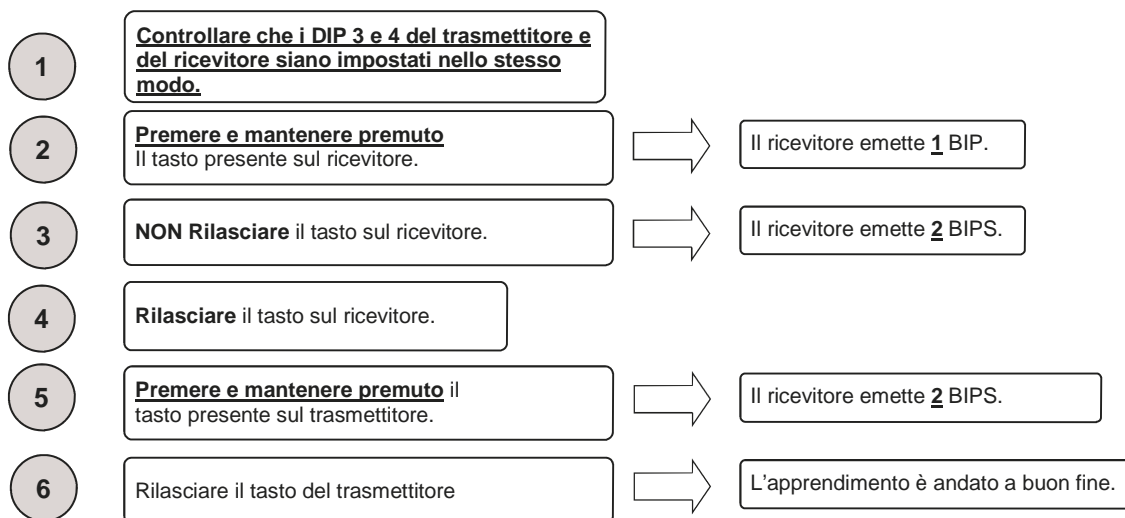
## 5. APPRENDIMENTI

### 5.1 Apprendimento trasmettitori sul primo relè del ricevitore



Per gli successivi apprendimenti, ripetere le operazione dal punto 1.

### 5.2 Apprendimento trasmettitori sul secondo relè del ricevitore



**N.B.:** Nel caso in cui siano invece riprodotti 4 BIP da parte del ricevitore, significa che è stato raggiunto il numero massimo di trasmettitori per il canale selezionato e non possono essere memorizzati nuovi dispositivi sul medesimo relé. Nel caso in cui un dispositivo precedentemente memorizzato venga poi associato all'altro relé, verrà automaticamente rimosso dal relé precedente. Ad esempio, un dispositivo memorizzato sul relé 1, se viene poi memorizzato nel relé 2 verrà automaticamente rimosso dal relé 1.

### 5.3 Riassunto segnalazioni acustiche durante la fase di apprendimento

Segnalazioni acustiche durante la fase di apprendimento	
Numero di BIPS	Significato
2	Trasmettitore memorizzato correttamente
4	Errore: Raggiunto numero massimo di trasmettitori per il canale selezionato.
1	Scaduto il tempo massimo di 10 secondi per la memorizzazione del trasmettitore

## 6. SELEZIONE DEL TIPO DI SEGNALE DI USCITA DEI RELE'

Al lato di ogni relé del ricevitore è presente un jumper per la selezione del tipo di segnale da fornire in uscita. Tale segnale può essere:

- un contatto pulito: contatto aperto in caso di allarme e chiuso se non è presente l'allarme)
- un contatto del tipo 8K2: resistenza del contatto = 0 Ohm in caso di allarme e 8K2 se non è presente l'allarme. L'unità di controllo collegata al dispositivo deve essere in grado di gestire questo tipo di segnale.

La selezione del tipo di segnale viene effettuata nel modo seguente:



Jumper Pos. 1



Jumper Pos. 2

Posizione 1: Funzionamento a contatto pulito (MEC.)  
Posizione 2: Funzionamento 8K2 (8K2)

## 7. SELEZIONE DELLA FREQUENZA DI LAVORO

Per ogni ricevitore e i relativi trasmettitori, è possibile selezionare una frequenza di lavoro. Questo permette di potere utilizzare fino ad un massimo di 4 ricevitori nello stesso raggio di azione senza interferenze.

Per un corretto funzionamento del sistema è **indispensabile** che la frequenza impostata sul ricevitore corrisponda alla frequenza impostata sui trasmettitori associati. La selezione della frequenza avviene con i DIP 3 e 4 come riportato nella tabella seguente:

	DIP 3	DIP 4
Frequenza 1	ON	ON
Frequenza 2	ON	OFF
Frequenza 3	OFF	ON
Frequenza 4	OFF	OFF

## 8. BATTERIA SCARICA

La durata della batteria è di circa 2 anni (5 anni in modalità power save). Il trasmettitore tiene costantemente sotto controllo lo stato delle sue batterie. Quando la tensione scende sotto un valore prefissato, questo stato viene segnalato al ricevitore associato che lo segnala (se il buzzer è attivo) con **4 BIP**. Se la batteria non viene sostituita, il trasmettitore continuerà a funzionare regolarmente fino a quando la tensione delle batterie non scenderà sotto la soglia minima di sicurezza. Se ciò avviene, il ricevitore lo segnalerà con **5 BIP ponendosi in stato di allarme**. Il ricevitore rimarrà in stato di allarme fino a quando non verrà sostituita la batteria del trasmettitore.

**La sostituzione della batteria deve essere eseguita da personale qualificato vista la necessità di aprire il trasmettitore.**

## 9. RESET DEL RICEVITORE

Con il pulsante presente sul ricevitore è possibile oltre che effettuare la programmazione dei trasmettitori (vedi paragrafo 5), effettuare il reset del dispositivo cancellando tutti i trasmettitori associati. Per effettuare il reset, procedere come segue:

- 1** **Premere e mantenere premuto** il tasto presente sul ricevitore. → Il ricevitore emette **1 BIP**.
- 2** **NON Rilasciare** il tasto sul ricevitore. → Il ricevitore emette **2 BIPS**.
- 3** **NON Rilasciare** il tasto sul ricevitore. → Il ricevitore emette una serie **BIP ravvicinati**.
- 4** **NON Rilasciare** il tasto sul ricevitore. → Il ricevitore emette **BIP continui**.
- 5** **Rilasciare** il tasto del ricevitore → Il reset è terminato

## 10. TASTO DI PROGRAMMAZIONE / PROVA DEL TRASMETTITORE

Su ogni trasmettitore, è presente un tasto detto "tasto di programmazione / prova" ed un led. La pressione del medesimo tasto durante il funzionamento normale (quindi non in programmazione) genera un segnale che viene mandato al ricevitore, quest'ultimo chiude il contatto del relé corrispondente e risponde a tale segnale con:

Segnalazioni acustiche durante il funzionamento normale		
Numero di BIP / lampeggi	Significato	Azione da prendere
1	Funzionamento regolare, nessun errore rilevato	-
2	Uno o più bordi sensibili in allarme o costa 8K2 interrotta.	Controllare i bordi sensibili collegati.
3	Uno o più bordi sensibili tipo 8K2 corto circuito	Controllare i bordi sensibili collegati.
4	Tensione batteria sotto il livello di attenzione.	Sostituire le batterie del dispositivo incriminato.
5	Tensione batteria sotto il livello minimo.	Sostituire le batterie del dispositivo incriminato.
6	Uno o più dispositivi associati disconnessi.	Controllare ogni dispositivo associato.

N.B.: Se un trasmettitore risulta in allarme ma c'è la necessità di aprire o chiudere comunque l'automazione, è necessario mantenere premuto il tasto di programmazione / prova del trasmettitore incriminato e contemporaneamente fare muovere l'automazione.

**ATTENZIONE: Se le batterie sono completamente scariche, è necessario prima di tutto sostituirle.**

## 11. RISPARMIO ENERGETICO (Low power)

Attraverso il dip switch LowPower presente sul trasmettitore è possibile limitare la frequenza con cui il trasmettitore invia il proprio stato di funzionamento (periodo di interrogazione): in questo caso però si dovrà tener conto **della condizione di pericolo** che si può creare se, nell'intervallo di tempo prima della successiva trasmissione del proprio stato, viene tolta l'alimentazione (batteria) al trasmettitore e successivamente il bordo sensibile vada in allarme: in questo caso il ricevitore segnalerà l'allarme solo dopo il periodo di interrogazione.

Con il dip 2 del trasmettitore a OFF : Risparmio energetico disattivato, controllo stato trasmettitore **ogni secondo** (Low power disabilitato)

Con il dip 2 del trasmettitore a ON : Risparmio energetico attivato, controllo stato trasmettitore **ogni 15 secondi** (Low power abilitato).

## 12. TEST DISPOSITIVI

Attraverso il dip switch 1 del ricevitore è possibile selezionare se il test del dispositivo deve essere eseguito con un segnale logico alto (quindi il test si attiverà se tra i morsetti TEST1 e TESTC sarà presente una tensione da 10Vcc a 24Vcc) o con segnale logico basso (quindi il test si attiverà se tra i morsetti TEST1 e TESTC sarà presente una tensione di 0Vcc). In questo caso verrà eseguito il test dei dispositivi associati al relé 1. Analogo discorso per quanto riguarda TEST2 e TESTC per i dispositivi associati al relé 2.

Durante questo test, il ricevitore invia un segnale a tutti i trasmettitori associati con la richiesta del loro stato. Se tutti i dispositivi rispondono positivamente, il test viene superato e il relé corrispondente (che era stato precedentemente aperto) si richiude.

Con il dip 1 del ricevitore a OFF : viene effettuato il test del dispositivo applicando in ingresso un segnale logico alto 10 - 24 Vcc

Con il dip 1 del ricevitore a ON : viene effettuato il test del dispositivo applicando in ingresso un segnale logico basso 0 Vcc

Nota: nel caso non si voglia utilizzare il test del dispositivo, posizionare il dip.1 in OFF

## 13 CARATTERISTICHE TECNICHE

Caratteristiche tecniche	Technical features	
Frequenza	Frequency	868 Mhz
Portata del sistema in campo libero	Range of the system in free space	30 m
Alimentazione trasmettitore	Transmitter power supply	2 batterie / battery AA
Alimentazione ricevitore	Receiver power supply	12/24 Vac-dc
Durata batteria	Battery duration	2 anni (modalità funzionamento normale). 5 anni (modalità risparmio energetico). 2 years (normal functioning mode). 5 years (power saved mode).
Coste compatibili	Compatible ribs	Meccaniche e/o 8,2KΩ. Mechanical and/or 8.2 kΩ.
Numero di uscite	Number of output	2
Numero di costa associabili per ogni ricevitore	Number of ribs for receiver	4 per ogni uscita. 4 for each output

### ATTENZIONE :

**TCO6TX DIP1 OFF: costa meccanica (contatto normalmemte chiuso)**

Questa applicazione non rispetta la norma di sicurezza EN 12453 per le porte automatiche perchè la connessione di un componente non resistivo al trasmettitore non è controllata.

**GARANZIA** - La garanzia del produttore ha validità a termini di legge a partire dalla data stampigliata sul prodotto ed è limitata alla riparazione o sostituzione gratuita dei pezzi riconosciuti dallo stesso come difettosi per mancanza di qualità essenziali nei materiali o per deficienza di lavorazione. La garanzia non copre danni o difetti dovuti ad agenti esterni, deficienza di manutenzione, sovraccarico, usura naturale, scelta del tipo inesatto, errore di montaggio, o altre cause non imputabili al produttore. I prodotti manomessi non saranno né garantiti né riparati.

I dati riportati sono puramente indicativi. Nessuna responsabilità potrà essere addebitata per riduzioni di portata o disfunzioni dovute ad interferenze ambientali. La responsabilità a carico del produttore per i danni derivati a chiunque da incidenti di qualsiasi natura cagionati da nostri prodotti difettosi, sono soltanto quelle che derivano inderogabilmente dalla legge italiana.

# TCO6RX / TCO6TX

**Transceiver system for mechanical safety and  
8,2K resistive edges**

**TRANSMITTER : TCO6TX**

**RECEIVER : TCO6RX**





# Transceiver system

## 1. DESCRIPTION

The system is intended as safety device for gates and includes a receiver (connected to the control unit) and a maximum of 8 transmitters (4 for each of the two relays of the receiver) connected to the sensitive edges. It can work both with the clean NC contact mechanical edges, and with the 8,2K edges. The two contacts of the receiver (normally closed with the powered device) are independent and can be connected to the relative input of the control unit, put in series to the stop of the control unit, or in series to the photo devices contacts. Two contacts are also present on the receiver to be able to carry out the self – test system.

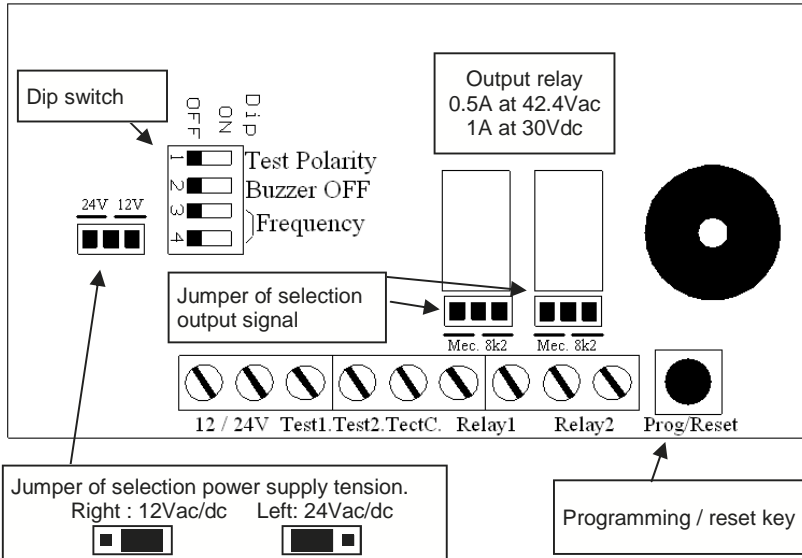
The transmission of the signals between transmitter and receiver happens on 868 MHz band in bidirectional way.

**The installation and the maintenance of the system must be carried out by qualified personnel. The manufacturer can not be considered responsible for any damages caused by an improper, incorrect or irrational use of the product.**

**Warning: this device can block the automation if the batteries of the mobile part is flat.**

## 2. CONFIGURATION AND ELECTRICAL CONNECTIONS

### 2.1 Receiver TCO6RX

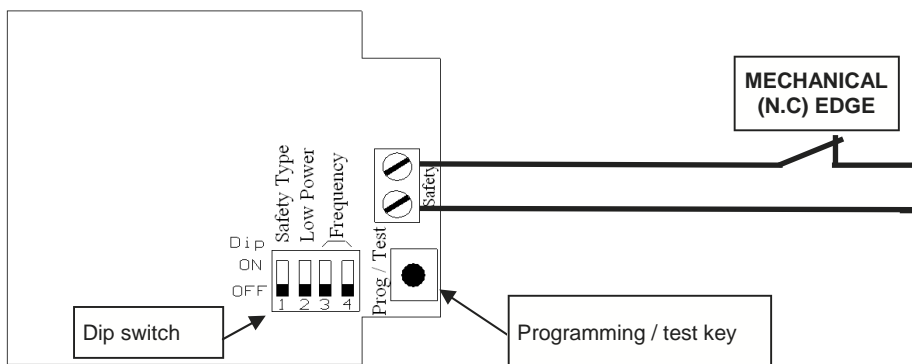


**WARNING: if the power supply of the TCO6RX is carried out in alternating current (Vac), the power supply must be got through an insulation transformer (of security, SELV tensions) which has a limited power or almost a protection against the short circuit.**

**NOTE: The signal given on output (clean contact or 8,2K) to the relay 1 and 2 depends on the position of the selection output signal jumper.**

**NOTE: The level of acoustic pressure generated by the device is less then 70 dBA.**

### 2.2 Transmitter TCO6TX + mechanical edge

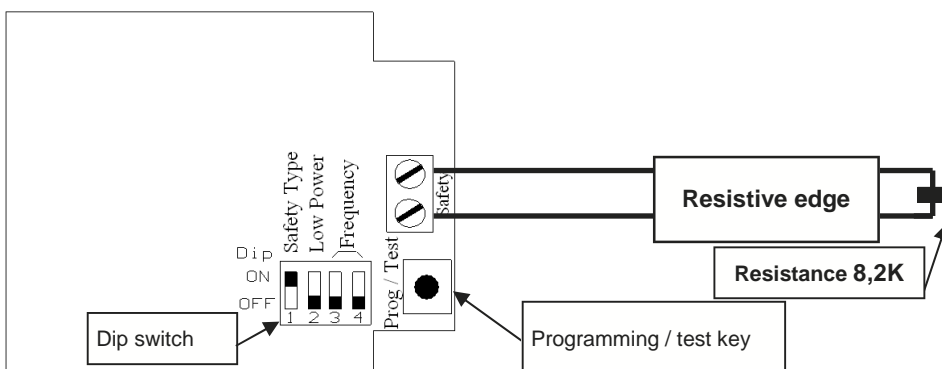


#### WARNING:

**DIP1 OFF: mechanical safety edge**  
If you want to connect a NON-resistive element (normally closed contact), you must set dipswitch 1 on "OFF".

**WARNING: this application does not comply with the automatic doors security norm for use EN 12453 because the connection of the non-resistive component connected to the transmitter is not checked.**

### 2.3 Transmitter TCO6TX + 8,2K resistive edge



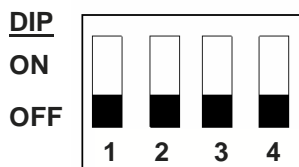
#### WARNING:

**DIP1 ON: resistive safety edge 8,2K**  
If you want to connect a resistive element (8k2 resistor), you must set dipswitch 1 on "ON".



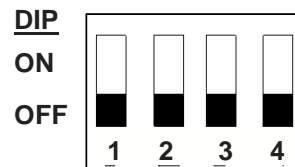
### 3. SETTINGS

#### TRANSMITTER TC06TX



N° DIP	Function
1	Mechanical or resistive safety edge.
2	Energy saving
3	Selection frequency of functioning
4	

#### RECEIVER TCO6RX



N° DIP	Function
1	Test device
2	Buzzer ON / OFF
3	Selection frequency of functioning
4	

It is possible to associate up to a maximum of 4 transmitters (4 different edges) to each relay. For this reason, to each receiver can be associated a maximum of 8 transmitters.

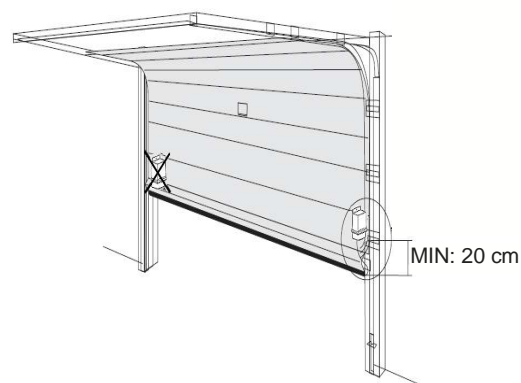
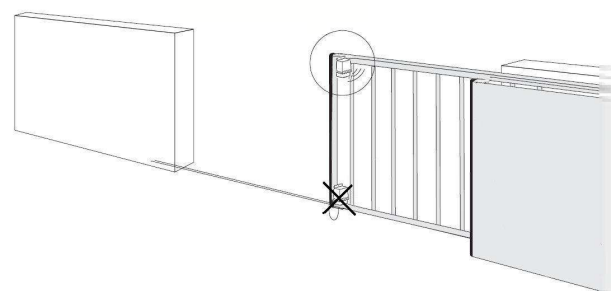
**Warning:** for a correct functioning of the system, every transmitter part must have the frequency dip put on the same way as the correspondent receiver part.

In order to avoid any interferences on installations which need a higher number than 4 security channels it is advisable to distinguish the frequencies utilized among the various receivers and their transmitters associated transmitters.

### 4. CONNECTIONS

#### 4.1 Transmitter connection

- 1 Connect the safety edge to the terminals of the transmitter. Direct and place the device as shown on the figure.
- 2 Set the dip switch relative to the utilized frequency (dip 3 and dip 4) which will have to correspond to the one of the receiver.
- 3 Give power to the system connecting the two batteries AA – 1,5 V to the battery holder. **Pay attention to the polarity .**
- 4 Fix the device as much higher than possible in such way as there are no obstacles on the direction of the receiver and in such way as the maximum distance between the two devices is less than 30 meters.



#### 4.2 Receiver connection

- 1 Put the receiver in such a way to minimize the distance from the transmitters associated and close the to the automation's control unit or inside the box of the motor. If fixed to a wall, utilize suitable screws and plugs so that it can resist to a force of 50N downwards.
- 2 Set the dip switch relative to the utilized frequency (dip 3 and dip 4) which will have to correspond to the one of the transmitters.
- 3 Set the 2 little bridges Mec/8K2 (Jumper of selection output signal ) in such a way as the state of functioning or of alarm is correctly signaled, according to whether the control unit has an input of mechanical type (with contact) or 8,2KΩ.
- 4 Set the little bridge of power supply (24V o 12V)
- 5 Connect the test inputs to the control unit, in case they are utilized (\*).

**WARNING :** The manufacturer can not be considered responsible for any damages caused by an improper, incorrect or irrational use of the product.

**WARNING:** keep free the areas of access to the devices and clean periodically them from eventual dirtiness which can settle on them during the normal functioning.

(\*) The inputs are handled in the same way as the photocells test: the control unit, to carry out the photocells test, switches off the power supply of the receiver and check that the relays of the correspondent receiver opens itself. In this device, the input TEST1 and TEST2 are for testing the security devices (see chapter 12).

## 5. LEARNING

### 5.1 Learning of the transmitters on the first relay of the receiver

- 1 **Check that the DIP 3 and 4 of the transmitter and of the receiver are set in the same way.**
- 2 **Press and keep pressed** the key present on the receiver. → The receiver emits **1** bip
- 3 **Release** the key on the receiver.
- 4 **Press and keep pressed** the key present on the transmitter. → The receiver emits **2** bips.
- 5 Release the key of the transmitter → The learning ended correctly.

For the successive learning, repeat the operation from point 1.

### 5.2 Learning of the transmitter on the second relay of the receiver

- 1 **Check that the DIP 3 and 4 of the transmitter and of the receiver are set in the same way.**
- 2 **Press and keep pressed** the key present on the receiver. → The receiver emits **1** bip
- 3 **DO NOT** release the key on the receiver. → The receiver emits **2** bips.
- 4 **Release** the key on the receiver.
- 5 **Press and keep pressed** the key present on the transmitter. → The receiver emits **2** bips.
- 6 Release the key of the transmitter → The learning ended correctly.

**NOTE:** in case in which instead 4 BIP are reproduced, it means that the maximum number of transmitters for the selected channel has been reached and that no new devices on the same relay can be memorized.

In case in which a device previously memorized is then associated to the other relay, it will be automatically removed from the previous relay. For example, if a device memorized on the relay 1 is memorized on the relay 2 it will be automatically removed from the relay 1.

### 5.3 Summary of the acoustic signalling during the learning phase

Acoustic signalling during the learning phase	
Number of BIP	Meaning
2	Transmitter correctly memorized
4	Mistake : the maximum number of transmitter for selected channel has been reached
1	Maximum time up for the memorization of the transmitter (10 second)

## 6. SELECTION OF THE TYPE OF SIGNAL ON OUTPUT RELAY

Beside the two receiver relays a jumper for the selection of the type signal to give on output is present. This signal can be:

1. A clean contact : open contact in case of alarm and close if the alarm is not present
2. A contact type 8,2K : resistance of the contact = 0 or ∞ (Open loop) Ohm in case of alarm and 8,2KΩ if the alarm is not present. The control unit connected to the device must be able to handle this type of signal.

The selection of the type of signal is carried out in the following way:



MEC.

Jumper Pos. 1



8K2

Jumper Pos. 2

Position 1 : clean contact functioning (Mec)  
Position 2 : 8K2 functioning (8,2K)

## 7. SELECTION OF THE WORKING FREQUENCY

For each receiver and relative transmitters it is possible to select a frequency of work. This allows to be able to utilize up to a maximum of 4 receivers on the same range of action without interferences.

For a correct functioning of the system **it is indispensable** that the frequency set on the receiver corresponds to the frequency set on the associated transmitters.

The selection of the frequency happens with DIP 3 and 4 as reported on the following table:

	DIP 3	DIP 4
Frequency 1	ON	ON
Frequency 2	ON	OFF
Frequency 3	OFF	ON
Frequency 4	OFF	OFF

## 8. FLAT BATTERY

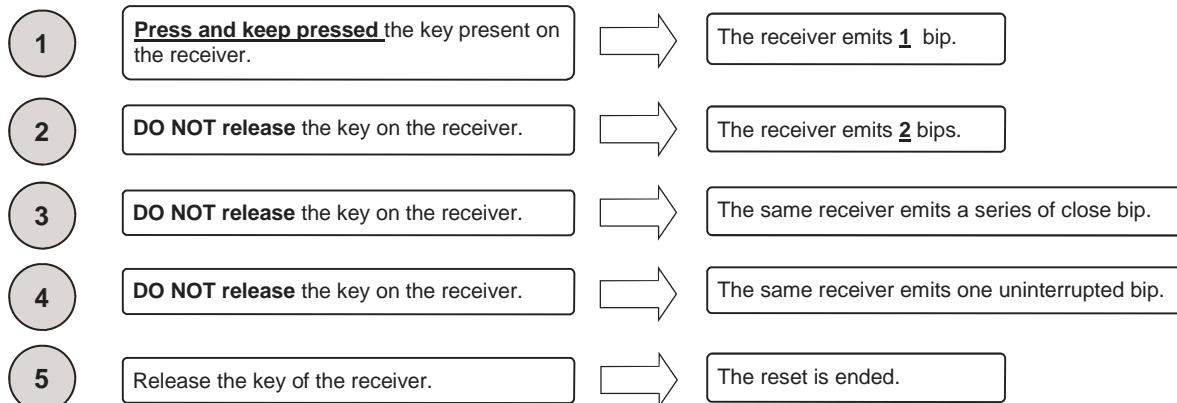
The battery life is of about 2 years (5 years in power save modality). The transmitter keeps constantly under control the state of its batteries. When the tension gets down under a pre – set value, this state is signaled to the associated receiver which signals it (if the buzzer is active) with 4 BEEP. If the battery is not substituted, the receiver will continue to regularly work until the tension of the batteries won't get down under the minimum safety threshold. If this happens, the receiver will signal it with **5 BEEP putting itself in state of alarm**.

The device will remain in state of alarm until the battery of the transmitter won't be substituted.

**The substitution of the battery must be carried out by qualified personnel being necessary to open the receiver.**

## 9. RECEIVER RESET

Through to the button present on the receiver it is possible, further than to carry out the programming of the transmitters (see section 5), to carry out the reset of the device deleting all the associated transmitters. Proceed as follows to carry out the reset:



## 10. PROGRAMMING / TEST KEY OF THE TRANSMITTER

On each transmitter a key said “programming/test key” is present and a led. The pressure of the same key during the normal functioning (so not in programming) produces a signal that is sent to the receiver which close the contact of the relay and answers to this signal with:

Acoustic signaling during the normal functioning		
Number of BIP / BLINK	Meaning	What to do
1	Regular functioning, no mistake found.	-
2	One or more sensitive edge on alarm or safety 8k2 open	Check the sensitive edges connected
3	One or more 8K2 safety sensitive edges under short circuit.	Check the sensitive edges connected
4	Battery tension under the level of attention.	Substitute the batteries of the indicted device
5	Battery tension under the minimum level.	Substitute the batteries of the indicted device
6	One or more associated devices disconnected	Check each associated device

N.B.: If one transmitter is in alarm but it necessary to open or close the automation in any case, it's necessary to press and keep pressed the programming / test button of the indicted transmitter of the indicated and in the same time to move the automation.

**WARNING: If the batteries are completely flat, it will be necessary to change them.**

## 11. SAVING OF ENERGY (LOW POWER)

By the dip switch Low Power present on the transmitter device it is possible to limit the frequency with which the transmitter device transmits its state of functioning (period of interrogation): but in this case it will be necessary to keep in consideration the condition of dangerous that can be created if the power supply (battery) is taken off to the transmitter during the interval of time before the successive transmission of its state and successively the sensible edge goes on alarm: in this case the receiver will signal the alarm only after the period of interrogation.

With the dip 2 of the transmitter on OFF: energy saving deactivated, check the state of the transmitter each second (low power deactivated)  
With the dip 2 of the transmitter on ON: energy saving activated, check state of transmitter each 15 seconds (low power activated)

## 12. DEVICES TEST

By the dip switch 1 of the receiver it is possible to select if the device test must be carried out with a high logic signal (so the test will activate itself if between the terminals TEST1 and TESTC will be present a tension from 10V dc to 24 Vdc) or with a low logic signal (so the test will activate itself if between the terminals TEST1 and TESTC will be present a tension of 0Vdc). In this case, the test will be for the device memorized to the relay 1. The same is for TEST2 and TESTC for the device memorized to the relay 2.

During this test, the receiver sends a signal to all the associated transmitter with the request of their state. If all the devices answer positively, the test is passed and the correspondent relay (which was previously open) re – closes itself.

With the dip 1 of the receiver on OFF position: the test of the device is executed by applying a high logic signal 10-24 Vdc at the input.  
With the dip of the receiver on ON position: the test of the device is executed by applying a low logic signal 0 Vdc at the input.

**Note** : in case you want to use the test of the device, place the dip 1 on OFF position.

## 13 TECHNICAL FEATURES

Caratteristiche tecniche	Technical features	
Frequenza	Frequency	868,3 Mhz
Portata del sistema in campo libero	Range of the system in free space	30 m
Alimentazione trasmettitore	Transmitter power supply	2 batterie / battery AA
Alimentazione ricevitore	Receiver power supply	12/24 Vac-dc
Durata batteria	Battery duration	2 anni (modalità funzionamento normale) 5 anni (modalità risparmio energetico) 2 years (normal functioning mode) 5 years (power saved mode)
Coste compatibili	Compatible ribs	Meccaniche e/o 8,2K Mechanical and/or 8,2K
Numero di uscite	Number of output	2
Numero di costa associabili per ogni ricevitore	Number of ribs for receiver	4 per ogni uscita. 4 for each output.

### **WARNING:**

**TCO6TX DIP1 OFF: mechanical safety edge (normally closed contact)**

**This application does not comply with the automatic doors security norm for use EN 12453 because the connection of the NON-resistive component connected to the transmitter is not checked.**

**GUARANTEE** - In compliance with legislation, the manufacturer's guarantee is valid from the date stamped on the product and is restricted to the repair or free replacement of the parts accepted by the manufacturer as being defective due to poor quality materials or manufacturing defects. The guarantee does not cover damage or defects caused by external agents, faulty maintenance, overloading, natural wear and tear, choice of incorrect product, assembly errors, or any other cause not imputable to the manufacturer. Products that have been misused will not be guaranteed or repaired. Printed specifications are only indicative. The manufacturer does not accept any responsibility for range reductions or malfunctions caused by environmental interference. The manufacturer's responsibility for damage caused to persons resulting from accidents of any nature caused by our defective products, are only those responsibilities that come under European law.

# TCO6RX / TCO6TX

**Systeme radio pour barre palpeuse de  
sécurité mécanique et résistive 8,2K**

**ÉMETTEUR : TCO6TX**

**RÉCEPTEUR : TCO6RX**



# Systeme radio pour barre palpeuse

## 1. DESCRIPTION

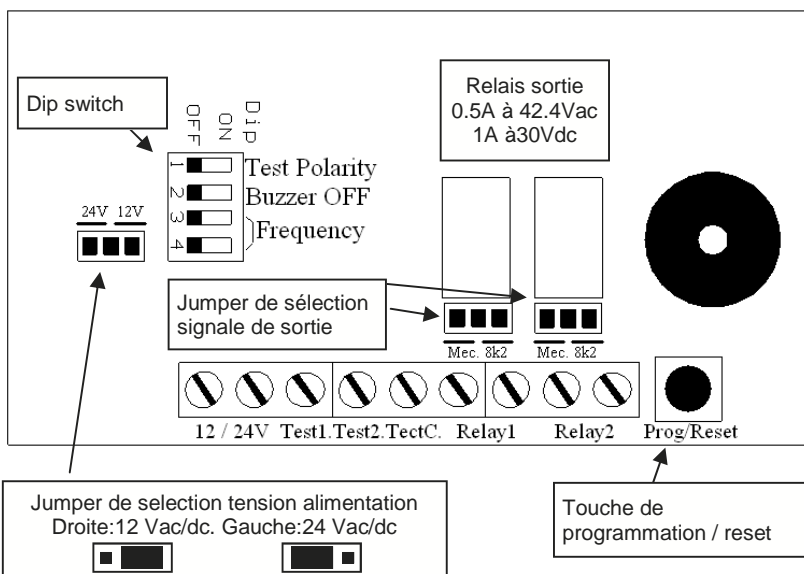
Le système est utilisé comme dispositif de sécurité pour portail. Il est composé d'un récepteur (branché à la centrale de commande), et par un maximum de 8 émetteurs (4 pour chacun des deux relais du récepteur) branchés aux barres palpeuses. Le dispositif est apte à fonctionner aussi bien avec les barres palpeuses à contact sec, qu'avec les barres palpeuses résistives. Les deux contacts du récepteur (normalement fermé avec le dispositif alimenté) sont indépendant et peuvent être branchés aux entrée relatives de la centrale, mis in série avec le stop du tableau de commande ou en série avec le contact des photocellules. Sur le récepteur sont présent aussi deux bornes pour effectuer le test du système. La transmission des signaux est sur la fréquence 868 Mhz de manière bidirectionnelle.

**L'installation et la manutention du système doit être réalisée par un personnel qualifié. Le fabricant ne peut être considéré comme responsable d'éventuels dégâts causés par une utilisation impropre, erronée, ou irrationnelle du produit.**

**Attention: Ce dispositif est capable de bloquer l'automatisation si les batteries de l'émetteur sont déchargées.**

## 2. CONFIGURATION ET CONNEXIONS ELECTRIQUES

### 2.1 Récepteur TCO6RX

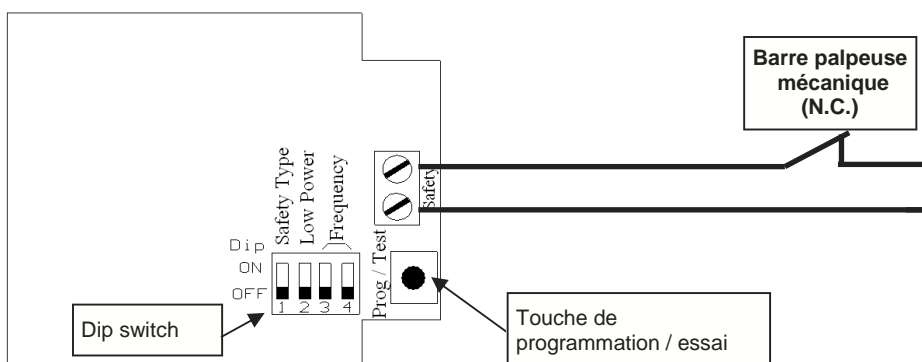


**ATTENTION:** Si l'alimentation du TCO6RX est effectuée en tension alternative (Vac), l'alimentation doit être obtenue à travers un transformateur d'isolement (de sécurité, tension SELV) qui a une puissance limitée ou au moins une protection contre les courts circuits.

**N.B:** le signal en sortie (contact sec ou 8,2K) des relais 1 et 2 dépend de la position du Jumper de sélection.

**N.B:** Le niveau acoustique généré par le dispositif est inférieur à 70 dB.

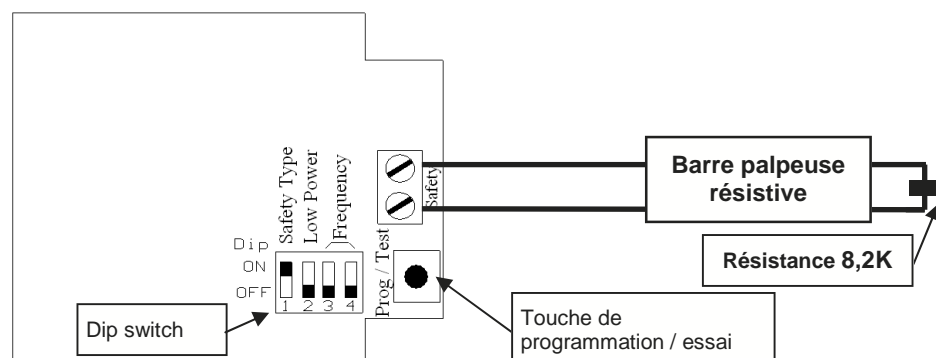
### 2.2 Emetteur TCO6TX + barre palpeuse mécanique



**ATTENTION:**  
**DIP1 OFF: barre palpeuse mécanique**  
Si vous souhaitez connecter un élément NON résistif (à contact normalement fermé), il faut mettre le dipswitch 1 sur « OFF ».

**ATTENTION :** Cette application n'est pas conforme aux réglementations de sécurité d'utilisation de portes d'automatisme EN 12453, car la connexion de l'élément non résistif connecté à l'émetteur n'est pas vérifiée.

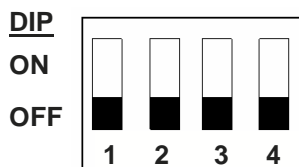
### 2.3 Emetteur TCO6TX + barre palpeuse résistive 8,2K



**ATTENTION:**  
**DIP1 ON: barre palpeuse résistive 8,2K**  
Si vous souhaitez connecter un élément résistif (résistance 8k2), il faut mettre le dipswitch 1 sur « ON ».

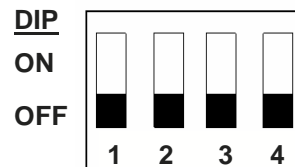
### 3. REGLAGES

#### ÉMETTEUR TCO6TX



N° DIP	Fonction
1	Barre palpeuse mécanique ou résistive
2	Économie d'énergie
3	Sélection fréquence de fonctionnement
4	Sélection fréquence de fonctionnement

#### RÉCEPTEUR TCO6RX



N° DIP	Fonction
1	Test dispositif
2	Buzzer ON / OFF
3	Sélection fréquence de fonctionnement
4	Sélection fréquence de fonctionnement

Pour chaque relais de chaque récepteur, il est possible d'associer jusqu'à un maximum de 4 émetteurs (4 barres palpeuses différentes). Par conséquent, pour chaque récepteur il est possible d'associer un maximum de 8 émetteurs.

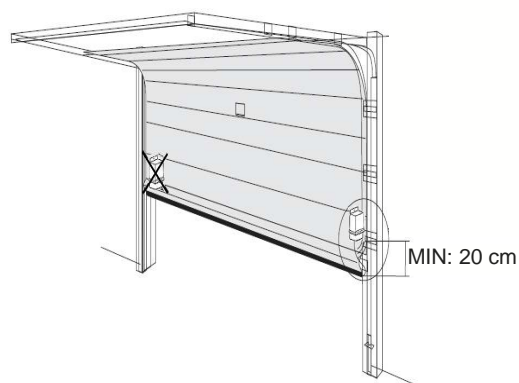
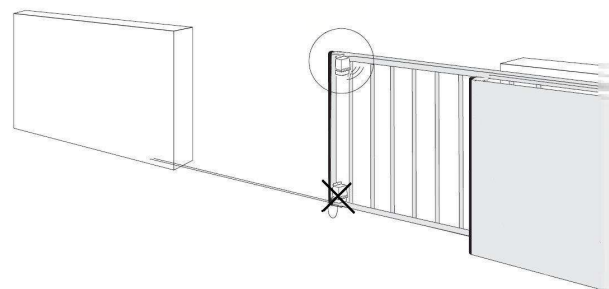
**Attention: Pour un fonctionnement correct du système, tous les émetteurs doivent avoir les dips de la fréquence positionnés de la même façon que sur le récepteur correspondant.**

Pour éviter des interférences dans les installations qui ont besoin d'un nombre supérieur aux 4 canaux de sûreté, il est conseillé de différencier les fréquences en usage entre les récepteurs.

### 4. CONNEXIONS

#### 4.1 Connexions émetteur

- 1 Brancher la barre palpeuse aux bornes de l'émetteur. Orienter et positionner le dispositif comme indiqué sur la figure.
- 2 Régler les DIPS relatifs à la fréquence utilisée (DIP 3 et DIP 4), qui devront correspondre à ceux du récepteur.
- 3 Alimenter le système en branchant les deux batteries stylo alcaline AA de 1.5V au porte batterie. **Faire attention à la polarité.**
- 4 Fixer le dispositif le plus haut possible afin qu'il n'y ait pas d'obstacles dans la direction du récepteur, et que la distance maximum entre les deux dispositifs soit inférieure à 30 mètres.



#### 4.2 Connexions récepteur

- 1 Positionner le dispositif de manière à minimiser la distance avec les émetteurs associés et dans le voisinage immédiat de la centrale de contrôle de l'automatisme ou à l'intérieur du box du moteur. Si fixé au mur, utiliser des vis et chevilles adéquates de manière à ce qu'il résiste à une force de 50N vers le bas.
- 2 Régler les DIPS relatifs à la fréquence utilisée (DIP 3 et DIP 4), qui devront correspondre à ceux des émetteurs associés.
- 3 Régler les deux ponts Mec/8,2K $\Omega$  (jumper pour la sélection signal sortie) pour que l'état de fonctionnement ou d'alarme soit signalé correctement, selon que la centrale ait une entrée de type mécanique (Contacte sec) ou 8,2K.
- 4 Régler le jumper d'alimentation (24V ou 12V). 24V d'usine.
- 5 Brancher les entrées de test à la centrale, si elles sont utilisées (\*)

**ATTENTION: Le fabricant ne peut se considérer responsable des dégâts éventuels causés par une utilisation impropre, erronée ou irrationnelle du produit.**

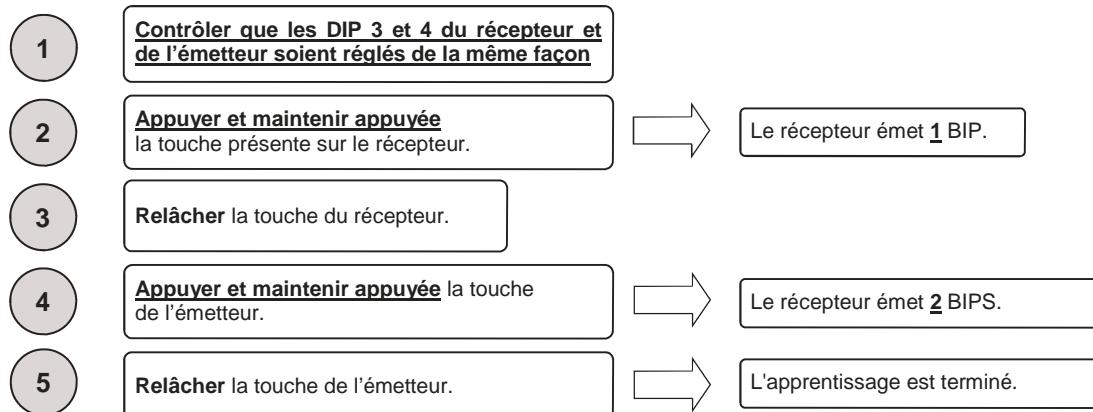
**ATTENTION: maintenir libre les zones d'accès aux dispositifs et les nettoyer périodiquement d'éventuelles saletés qui peuvent se déposer sur ceux-ci pendant le fonctionnement normal.**

(\*) Les entrées sont gérées de manière analogue au test des photocellules: la centrale, pour effectuer le test photocellule, coupe l'alimentation du transmetteur et vérifie que le relais du récepteur correspondant s'ouvre. Dans ce dispositif, les entrées TEST1 et TEST2 sont dédiés à la gestion du test des sûretés (Voir paragraphe 12).



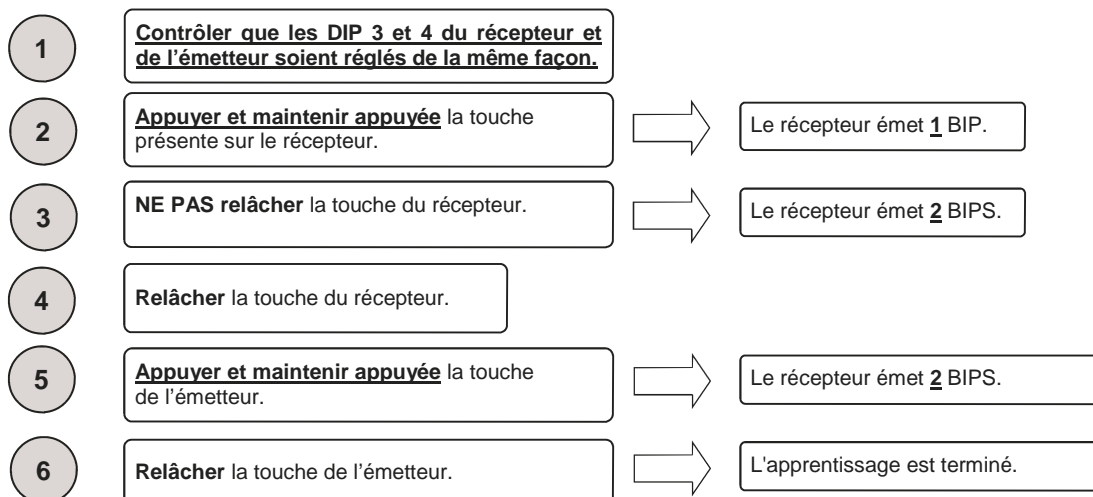
## 5. APPRENTISSAGE

### 5.1 Apprentissage de l'émetteur sur le premier relais du récepteur



Pour les apprentissages suivants, répéter l'opération depuis le point 1.

### 5.2 Apprentissage émetteur sur le second relais du récepteur



**N.B:** Dans le cas où 4 BIPS se produisent, cela signifie que le nombre maximum de dispositifs a été atteint pour le canal sélectionné et un nouveau dispositif ne peut pas être mémorisé sur le relais sélectionné.  
Dans le cas où un dispositif précédemment mémorisé est associé à l'autre relais, il sera automatiquement effacé du relais précédent.  
Par exemple, si un dispositif mémorisé sur le relais 1 est ensuite mémorisé sur le relais 2, il sera automatiquement effacé du relais 1.

### 5.3 Résumé signaux acoustiques pendant la phase d'apprentissage

Communications acoustiques pendant la phase d'apprentissage	
Nombre de BIPS	Signification
2	Émetteur correctement mémorisé.
4	Erreur: Atteint nombre maximum d'émetteur pour le canal sélectionné.
1	Expiré le temps maximum pour la mémorisation de l'émetteur (10 secondes).

## 6. SELECTION DU TYPE DE SIGNAL EN SORTIE DES RELAIS

A côté de chaque relais est présent un jumper pour la sélection du type de signal à fournir en sortie. Ce signal peut être:

- un contact sec: contact ouvert en cas d'alarme et fermé s'il n'est pas présent d'alarme.
- contact du type 8,2K: résistance du contact = 0 ou  $\infty$  (Circuit ouvert) Ohm en cas d'alarme et 8,2K s'il n'est pas en alarme. L'unité de contrôle doit être capable de gérer ce type de signal

La sélection du type de signal est effectuée de la manière suivante:



MEC.

Jumper Pos. 1



8K2

Jumper Pos. 2

Position 1: Fonctionnement à contact sec (MEC.)  
Position 2: Fonctionnement 8K2 (8,2K)

## 7. SELECTION DE LA FREQUENCE DE TRAVAIL

Pour chaque récepteur et les émetteurs relatifs, il est possible de sélectionner une fréquence de travail. Cela permet de pouvoir utiliser jusqu'à un maximum de 4 récepteurs dans le même rayon d'action.

Pour un fonctionnement correct du système, il est indispensable que la fréquence réglée sur le récepteur corresponde à la fréquence réglée sur les émetteurs associés. La sélection de la fréquence est réalisée avec les DIP 3 et 4 comme reporté dans le tableau suivant:

	DIP 3	DIP 4
Fréquence 1	ON	ON
Fréquence 2	ON	OFF
Fréquence 3	OFF	ON
Fréquence 4	OFF	OFF

## 8. BATTERIES DECHARGEES

La durée des batteries est de 2 ans environ (5 ans en mode économie d'énergie). L'émetteur tient constamment sous contrôle l'état de ces batteries. Quand la tension descend sous une valeur préétablie, cet état est signalé au récepteur associé qui le signale (si le buzzer est actif) avec **4 BIPS**. Si la batterie n'est pas remplacée, le récepteur continuera à fonctionner régulièrement tant que tension des batteries ne descendra pas sous le seuil minimum de sûreté. Si ceci arrive, le récepteur le signalera avec **5 BIPS** en se mettant en état d'alarme. Le récepteur restera en état d'alarme jusqu'à ce que les batteries de l'émetteur soient remplacées.

**Le remplacement des batteries doit être effectué par un personnel qualifié vu la nécessité d'ouvrir l'émetteur**

## 9. RESET DU RECEPTEUR

Grâce au bouton présent sur le récepteur, en plus de la programmation des émetteurs (voir paragraphe 5), il est possible d'effectuer le reset du dispositif en effaçant tous les émetteurs associés. Pour effectuer le reset procéder de la manière suivante :

- 1** Appuyer et maintenir appuyée la touche présente sur le récepteur. → Le récepteur émet **1 BIP**.
- 2** **NE PAS relâcher** la touche du récepteur. → Le récepteur émet **2 BIPS**.
- 3** **NE PAS relâcher** la touche du récepteur. → Le récepteur émet une série de **BIP rapprochés**.
- 4** **NE PAS relâcher** la touche du récepteur. → Le récepteur émet un **BIP continu**.
- 5** Relâcher la touche du récepteur. → Le reset est terminé.

## 10. TOUCHE DE PROGRAMMATION / TEST DE L'EMETTEUR

Sur chaque émetteur, est présent une touche "touche de programmation / essai" et un led. La pression de la touche pendant le fonctionnement normal (donc pas en programmation) engendre un signal qui vient transmis au récepteur, ce dernier ferme le contact du relais correspondant et répond à tel signal avec:

Communications acoustiques pendant le fonctionnement normal		
Nombre de BIP / clignotement	Signification	Action à entreprendre
1	Fonctionnement régulier, aucune erreur relevée	-
2	Un ou plus bords sensibles en alarme ou bord 8k2 ouvert.	Contrôler le bord sensible branché.
3	Un ou plusieurs bords sensibles de sécurité type 8K2 en court-circuit.	Contrôler le bord sensible branché.
4	Tension batterie sous le niveau d'attention.	Remplacer les batteries du dispositif incriminé.
5	Tension batterie sous le niveau minimum.	Remplacer les batteries du dispositif incriminé.
6	Un ou plus dispositifs associés déconnectés.	Contrôler tous les dispositifs associés.

N.B: Si un émetteur résulte en alarme mais qu'il y a la nécessité d'ouvrir ou de fermer l'automatisme de toute façon, il est nécessaire de maintenir appuyée la touche de programmation / test, et en même temps faire bouger l'automatisme.

**ATTENTION: Si les batteries sont complètement déchargées, il sera nécessaire de les remplacer.**

## 11. ÉCONOMIE D'ÉNERGIE (Low power)

À travers le dip switch Low Power présent sur l'émetteur (dip switch n°2), il est possible de limiter la fréquence avec laquelle l'émetteur transmet son état de fonctionnement (période d'interrogation):

Avec le dip 2 de l'émetteur sur OFF: Économie d'énergie désactivée, contrôle d'état du dispositif toutes les secondes (Low power désactivé)

Avec le dip 2 de l'émetteur sur ON: Économie d'énergie activée, contrôle d'état du dispositif toutes les 15 secondes (Low power activé).

Attention : dans le cas où l'économie d'énergie est activée, il faut tenir compte **du risque présent** dans l'intervalle entre deux transmissions d'état.

## 12. TEST DISPOSITIF

À travers le dip switch 1 du récepteur, il est possible de sélectionner si le test du dispositif doit être exécuté avec un signal logique haut (le test sera actif si une tension de 10 à 24Vcc est présente entre les bornes TEST1 et TESTC) ou avec signal logique bas (le test sera actif si une tension de 0V est présente entre les bornes TEST1 et TESTC). Dans ce cas le test des dispositifs associés au relais 1 sera exécuté. Discours analogue en ce qui concerne TEST2 et TESTC pour les dispositifs associés au relais 2.

Pendant ce test, le récepteur envoie un signal à tous les émetteur associés avec la demande de leur état. Si tous les dispositifs répondent positivement, le test est passé et le relais correspondant (qui précédemment avait été ouvert) se ferme.

Avec le dip 1 du récepteur sur la position OFF : le test du dispositif est exécuté en appliquant un signal logique haut 10-24 Vcc en entrée.

Avec le dip du récepteur en position ON : le test du dispositif est exécuté en appliquant un signal logique bas 0 Vdc en entrée.

Note : si on veut utiliser le test du dispositif, positionner le dip 1 sur la position OFF.

## 13 CARACTERISTIQUES TECHNIQUES

Caractéristique technique	Technical features	
Fréquence	Frequency	868 Mhz
Portée du système en champ libre	Range of the system in free space	30 m
Alimentation émetteur	Transmitter power supply	2 batteries 1,5 V / 2 batteries AA 1,5 V
Alimentation récepteur	Receiver power supply	12/24 Vac-dc
Durée de vie batterie	Battery duration	2 ans (mode de fonctionnement normal) 5 ans (mode économie d'énergie) 2 years (normal functioning mode) 5 years (power saved mode)
Barres palpeuses compatibles	Compatible ribs	Mecanique et/ou résistive 8,2K Mechanical and/or 8,2K $\Omega$
Nombre de sorties	Number of output	2
Nombre de barres palpeuses associables à chaque récepteur	Number of ribs for receiver	4 pour chaque sortie 4 for each output

### ATTENTION :

**TCO6TX DIP1 OFF: barre palpeuse mécanique (à contact normalement fermé)**

**Cette application n'est pas conforme aux réglementations de sécurité d'utilisation de portes d'automatisme EN 12453, car la connexion de l'élément NON résistif connecté à l'émetteur n'est pas vérifiée.**

**GARANTIE** - La garantie du fabricant a une validité conforme aux dispositions de la loi à compter de la date estampillée sur le produit, et se limite à la réparation ou substitution gratuite des pièces reconnues par le fabricant comme défectueuses pour cause de défaut des caractéristiques essentielles des matériaux ou pour cause de défaut d'usinage. La garantie ne couvre pas les dommages ou défauts dus aux agents externes, à tout manque d'entretien, toute surtension, usure naturelle, tout choix inadapté du type de produit, toute erreur de montage, ou autres causes non imputables au producteur. Les produits modifiés ne seront ni garantis ni réparés.

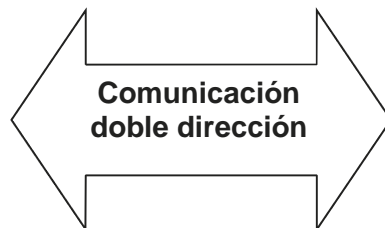
Les données reportées sont purement indicatives. Le fabricant ne pourra en aucun cas être reconnu comme responsable des réductions de portée ou diffusions dues à toute interférence environnementale. La responsabilité du fabricant pour les dommages subis par toute personne pour cause d'accidents de toute nature dus à un produit défectueux, est limitée aux responsabilités visées par la loi Européenne.

# TCO6RX / TCO6TX

**Sistema radio para bandas de seguridad  
mecánicas y resistivas 8,2KΩ**

Transmisor : TCO6TX

Receptor : TCO6RX



# Sistema receptor y transmisor de banda

## 1. Descripción

El sistema es utilizado como dispositivo de seguridad en el accionamiento de portones y está formado por una parte fija (conectada al cuadro de mando) y un máximo de 8 partes móviles (4 por cada uno de los dos rele de la parte fija) conectada a los bordes sensibles. Esta en condiciones de funcionar con las bandas mecánicas de contacto limpio NC sea con las bandas 8K2. Los 2 contactos de la parte fija (normalmente cerrados con el dispositivo alimentado) son independientes y pueden ser conectados a las correspondientes entradas del cuadro, puestos en serie con el stop del cuadro o bien en serie a los contactos de los dispositivos. Además, hay dos contactos en la parte fija para poder realizar el autotest del sistema.

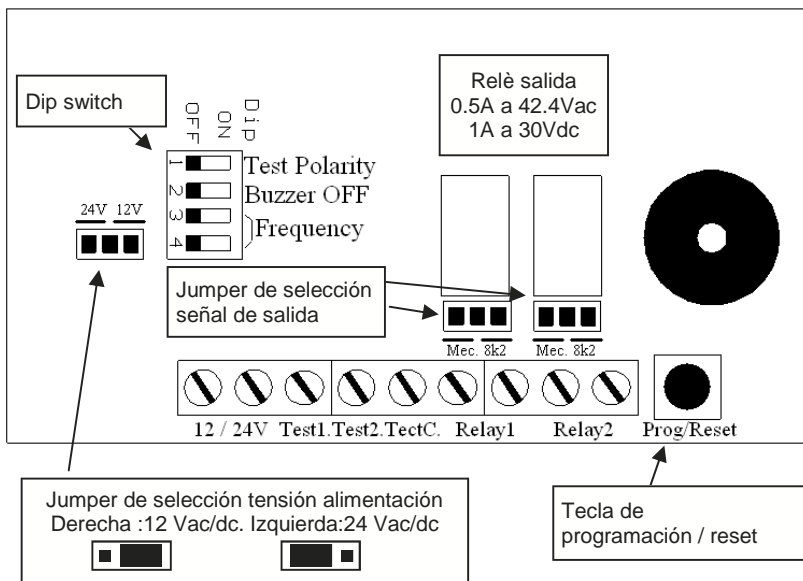
La transmisión de las señales entre la parte transmisora y receptora sucede en la banda de los 868 Mhz de modo doble dirección.

**La instalación y el mantenimiento del sistema debe ser realizada por personal calificado. El productor no puede considerarse responsable por eventuales daños causados por un uso inapropiado, erróneo o no razonable del producto.**

**Cuidado:** Este dispositivo esta en grado de bloquear el automatismo si la batería del transmisor es descargada.

## 2. Configuración y conexión eléctrica

### 2.1 RECEPTOR TCO6RX

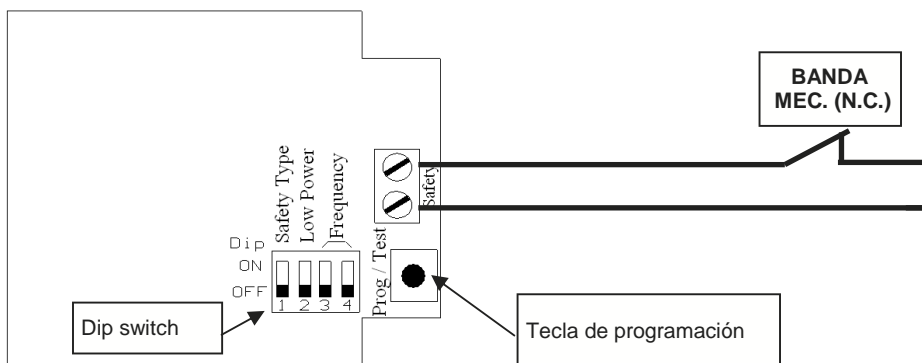


**ATENCIÓN:** Si la alimentación de TCO6RX es realizada con corriente alternada (Vac), la alimentación debe ser obtenida por medio de un transformador de aislamiento (de seguridad, tensiones SELV) que tenga una potencia limitada o al menos una protección contra el cortocircuito

**N.B:** La señal dada en salida (contacto limpio o 8K2) a los relé 1 y 2 depende de la posición del jumper de selección de la señal de salida

**N.B:** El nivel de presión acústica generado por el aparato es menor a 70 dBA.

### 2.2 Transmisor TCO6TX + Banda Mecánica



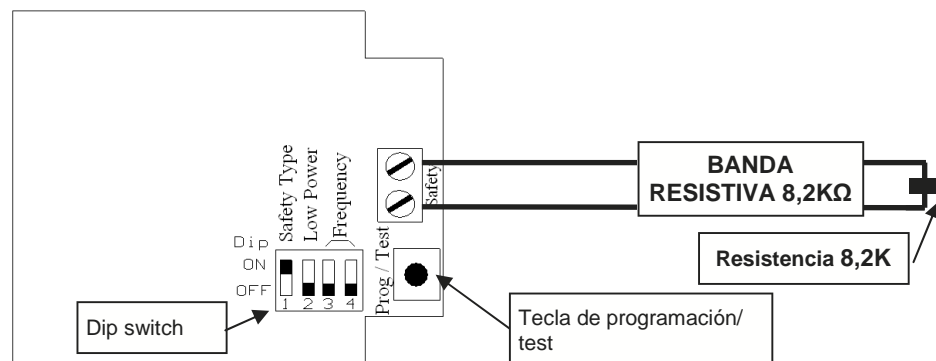
**ATENCIÓN:**

**DIP1 OFF: banda mecánica**

Si se quiere usar una banda NO-resistiva (contacto normalmente cerrado) regular el dipswitch 1 en « OFF».

**ATENCIÓN:** Esta aplicación no respeta la norma de seguridad EN 12453 para las puertas automáticas porque la conexión de un componente no resistivo al transmisor no es controlada.

### 2.3 Transmisor TCO6TX + banda resistiva 8,2K



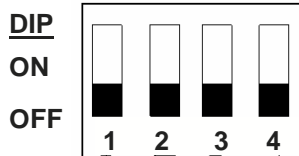
**ATENCIÓN:**

**DIP1 ON: banda resistiva 8,2K**

Si se quiere utilizar un elemento resistivo (resistencia 8k2) regular el dipswitch 1 en « ON ».

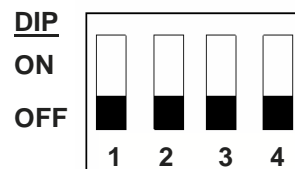
### 3. Regulaciones

#### TRANSMISOR TCO6TX



N° DIP	Función
1	Banda mecánica o resistiva
2	Ahorro energético
3	Selección frecuencia de funcionamiento
4	Selección frecuencia de funcionamiento

#### RECEPTOR TCO6RX



N° DIP	Función
1	Test dispositivo
2	Buzzer ON / OFF
3	Selección frecuencia de funcionamiento
4	Selección frecuencia de funcionamiento

Para cada relé de cada receptor, es posible relacionar hasta un máximo de **4 transmisores (4 bandas distintas)**. Por lo tanto, cada receptor puede asociar un máximo de 8 transmisores.

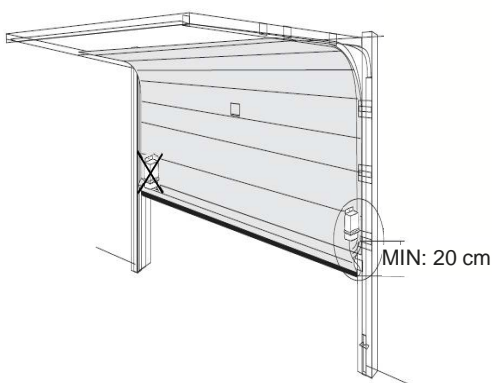
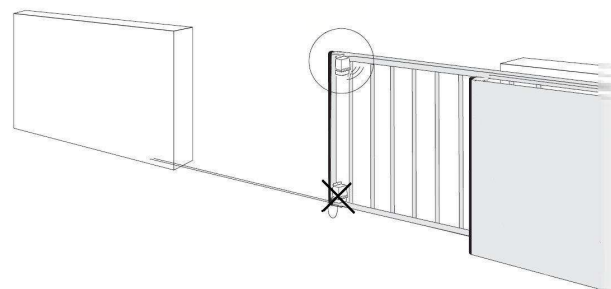
**Atención:** Para un correcto funcionamiento del sistema, todas los transmisores deben tener el dip de la frecuencia ubicado en la misma posición del receptor correspondiente.

Para evitar interferencias en instalaciones que necesitan un número mayor respecto a los 4 canales de seguridad, se aconseja distinguir las frecuencias en uso entre los varios receptores y sus transmisores asociados.

### 4. Conexiones

#### 4.1 Conexiones transmisores

- 1 Conectar las bandas sensibles a los bornes del transmisor. Orientar y posicionar el dispositivo como ilustrado en la figura.
- 2 Regular los dip switch correspondientes a la frecuencia utilizada, que debe corresponder a la frecuencia del receptor (Dip3 y Dip4)
- 3 Alimentar el sistema conectando las dos baterías alcalinas AA de 1.5V al porta baterías. **Hacer atención a la polaridad.**
- 4 Fijar el dispositivo lo más alto posible de manera que no hayan obstáculos en la dirección del receptor y que la distancia máxima entre los dos dispositivos sea inferior a 30 metros.



#### 4.2 Conexión receptor

- 1 Posicionar el dispositivo en modo de minimizar la distancia de los transmisores asociados y en las proximidades del cuadro de mandos del automatismo o en el interior de la caja del motor. Si tiene que ser fijado en la pared utilizar tornillos y tarugos adecuados que resista una fuerza de 50N hacia abajo.
- 2 Regular los dip switch relativos a la frecuencia utilizada (DIP 3 y DIP 4), que debe corresponder a la frecuencia de los transmisores
- 3 Regular los dos puentecillos Mec/8k2 (Jumper para la selección de salida) de manera que sea indicado correctamente el estado de funcionamiento o de alarma, según que el cuadro tenga una entrada de tipo mecánico (de contacto) o 8k2.
- 4 Regular el puentecillo de alimentación (24V o 12V). De serie en 24V
- 5 Conectar las entradas de test al cuadro, en el caso sean utilizados (\*)

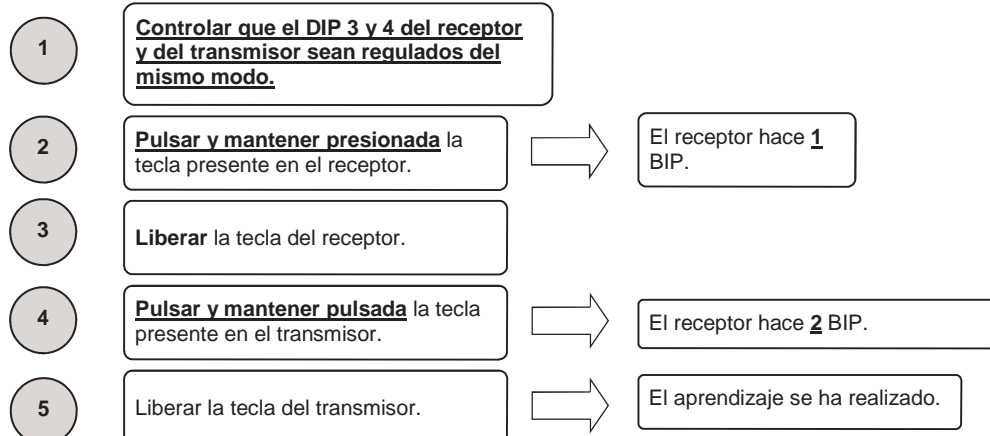
ATENCION: El productor no se considera responsable por eventuales daños causados por un uso inapropiado, erróneo o no razonables del producto.

ATENCION: Mantener libre las zonas de acceso a los dispositivos y limpiarlos periódicamente de posibles suciedades que se puede depositar durante el funcionamiento normal.

(\*) La gestión de las entradas es realizada de manera análoga al test de las fotocélulas: El cuadro, para realizar el test fotocélulas, apaga la alimentación del transmisor y controla que el relé del receptor correspondiente se abra. En este dispositivo, las entradas TEST1 y TEST2 son dedicados a la gestión del test de las seguridades (ver parágrafo 13)

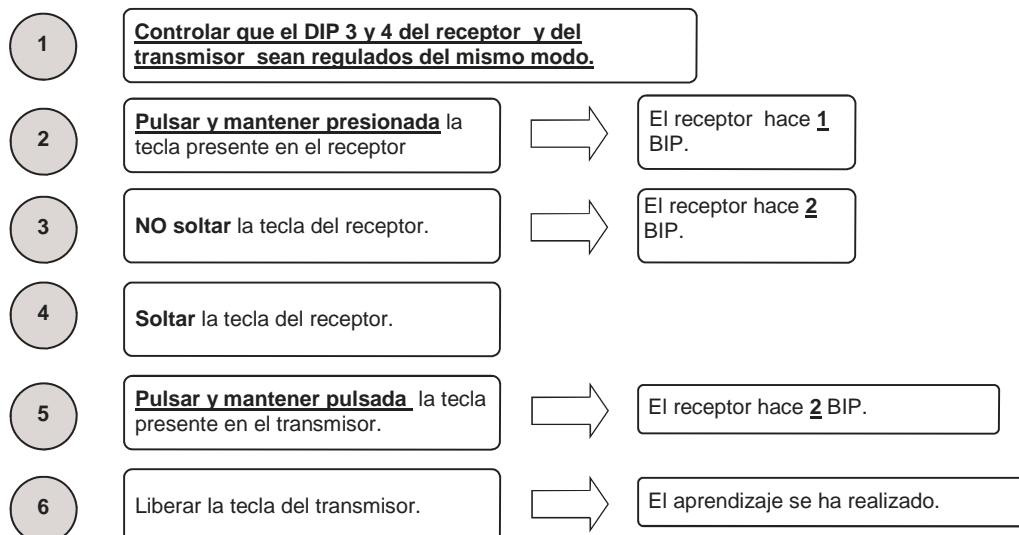
## 5. Aprendizaje

### 5.1 Aprendizaje transmisores al primer relé del receptor



Para los sucesivos aprendizajes repetir las operaciones desde el punto 1.

### 5.2 Aprendizaje transmisores al segundo relé del receptor



**N.B.:** En el caso que sean reproducidos 4 BIP, significa que ha sido alcanzado el número máximo de dispositivos para el canal seleccionado y no pueden ser memorizados nuevos dispositivos en el mismo relé.

En el caso que un dispositivo anteriormente memorizado sea asociado a otro relé, será automáticamente quitado del relé precedente. Como ejemplo, un dispositivo memorizado en el relé 1, si después es memorizado en el relé 2 será automáticamente quitado del relé 1.

### 5.3 Resumen señalizaciones acústicas durante la fase de aprendizaje

Señalizaciones acústicas durante la fase de aprendizaje	
Número de BIP	Significado
2	Transmisor memorizado correctamente
4	Error: Alcanzado número máximo de transmisores para el canal seleccionado
1	Vencido el tiempo máximo de 10 segundos para la memorización del transmisor.

## 6. Selección del tipo de señal en salida de los relé.

Debajo los dos relé del receptor hay un jumper para la selección del tipo de señal de ser suministrado en la salida. Tal señal puede ser:

- un contacto limpio: contacto abierto en caso de alarma o cerrado si no es presente la alarma
- un contacto del tipo 8K2: Resistencia del contacto = 0 o ∞ (Circuito abierto) Ohm en caso de alarma y 8K2 si no es presente la alarma. La unidad de control conectada al dispositivo debe estar en condiciones de gestionar este tipo de señal.

La selección del tipo de señal se realiza de la siguiente manera:



Jumper Pos. 1



Jumper Pos. 2

Posición 1: Funcionamiento de contacto limpios (MEC)  
Posición 2: Funcionamiento 8K2 (8K2)



## 7. Selección de la frecuencia de trabajo.

Para cada receptor y los correspondientes transmisores es posible seleccionar una frecuencia de trabajo. Esto permite poder utilizar hasta un máximo de 4 receptores en el mismo radio de acción.

Para un correcto funcionamiento del sistema **es indispensable** que la frecuencia regulada en el receptor corresponda a la frecuencia regulada en los transmisores asociados. La selección de la frecuencia se realiza con el DIP 3 y 4 como indicado en la siguiente tabla:

	DIP 3	DIP 4
Frecuencia 1	ON	ON
Frecuencia 2	ON	OFF
Frecuencia 3	OFF	ON
Frecuencia 4	OFF	OFF

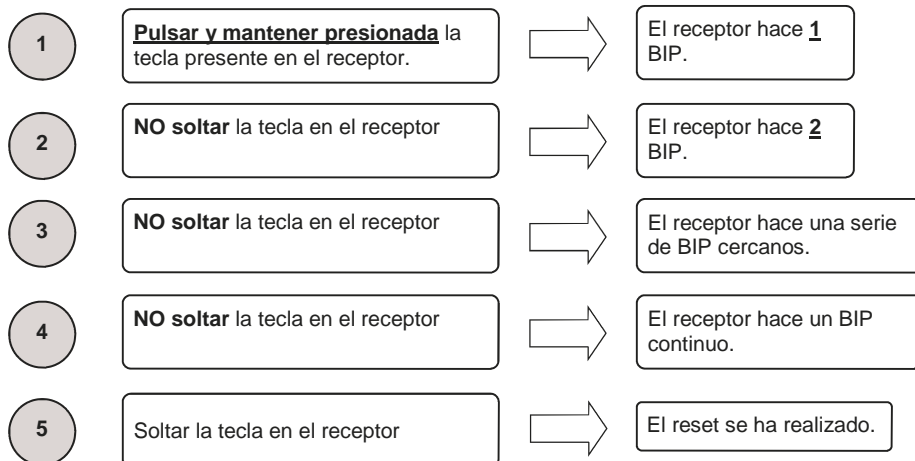
## 8. Batería descargada.

La duración de la batería es de aproximadamente 2 años (5 años en la modalidad power save). El estado de la batería del transmisor es controlado siempre de este último. Cuando la tensión disminuye debajo de un valor prefijado, dicho estado es indicado en el receptor que lo señala (si el buzzer es activo) con **4 BIP**. Si la batería no ha sido cambiada, el receptor continua funcionando regularmente hasta que la tensión de las baterías no disminuya debajo del umbral mínimo de seguridad. Si esto sucede, el receptor lo señala con **5 BIP poniéndose en estado de alarma**. El receptor permanecerá en estado de alarma hasta tanto no se cambie la batería del transmisor.

**El cambio de la batería debe ser realizado por personal calificado vista la necesidad de abrir el transmisor**

## 9. Reset del receptor

Gracias al pulsador presente en el receptor es posible además de realizar la programación de los transmisores (ver parágrafo 5), realizar el reset del dispositivo anulando todos los transmisores relacionados. Para realizar el reset, hacer la siguiente operación:



## 10. Tecla de programación / prueba del transmisor

En cada transmisor es presente una tecla llamada "tecla de programación / prueba" y un led. La presión de la misma tecla durante el funcionamiento normal (por consiguiente no en programación) hace una señal que es enviada al receptor este último cierra el contacto de relé correspondiente y responde a tal señal con:

Señalización acústico durante el funcionamiento normal		
Número de BIP / destello	Significado	Acción a realizar
1	Funcionamiento regular, ningún error relevado	-
2	Uno o más bordes sensibles en alarma o banda 8K2 interrumpida.	Controlar el borde sensible conectado.
3	Uno o más bordes sensibles tipo 8K2 en cortocircuito.	Controlar el borde sensible conectado.
4	Tensión batería debajo del nivel de atención.	Sustituir las baterías del dispositivo acusado.
5	Tensión batería debajo del nivel mínimo.	Sustituir las baterías del dispositivo acusado.
6	Uno o más dispositivos relacionados desconectados.	Controlar cada dispositivo asociado.

N.B.: Si un transmisor está en alarma pero se tiene la necesidad de abrir o cerrar el automatismo, es necesario mantener presionada la tecla de programación / prueba del transmisor contemporáneamente mover el automatismo

**CUIDADO: Si las baterías están completamente descargadas, será necesario cambiarlas**

## 11. Ahorro energético (Low power)

Por medio del dip switch LowPower presente en el transmisor es posible limitar la frecuencia con la cual el transmisor transmite el propio estado de funcionamiento (período de interrogación): en este caso se debe tener presente **la condición de peligro** que se puede crear si en el intervalo de tiempo antes de la siguiente transmisión del propio estado es quitada la alimentación (batería) al transmisor y sucesivamente el borde sensible se pone en alarma: en este caso el receptor señala la alarma solo luego del período de interrogación.

Con el dip 2 del transmisor en OFF : Ahorro energético desactivado, control estado transmisor **cada segundo** (Low power desactivado)

Con el dip 2 del transmisor en ON: Ahorro energético activado, control estado transmisor **cada 15 segundos** (Low power abilitado).

## 12. Test dispositivos

Por medio del dip switch 1 del receptor es posible seleccionar si el test del dispositivo debe ser realizado con una señal lógico alto (por lo tanto el test se activará entre los bornes TEST1 y TESTC sera presente una tensión de 10Vcc a 24Vcc) o con señal lógico bajo (por lo tanto el test se activará si entre los bornes TEST1 y TESTC sera presente una tensión de 0Vcc). En este caso se realizará el test de los dispositivos asociados al relé 1. Lo mismo sucede para TEST2 y TEST C para los dispositivos asociados al relé 2

Durante este test, el receptor manda un señal a todos los transmisores asociados con la solicitud de su estado. Si todos los dispositivos responden positivamente, el test es superado y el relè corresponde (que habia sido precedentemente abierto) se cierra.

Con el dip 1 del receptor en OFF. se realiza el test del dispositivo aplicando en la entrada una señal logica alto 10-20 Vcc

Con el dip 1 del receptor en ON. se realiza el test del dispositivo aplicando en la entrada una señal logica baja 0 Vcc.

Nota: en el caso no se quiera utilizar el test del dispositivo, posicionar el dip1 en OFF

## 13 Características técnicas

Características técnicas	Technical features	
Frecuencia	Frequency	868 Mhz
Alcance del sistema en campo libre	Range of the system in free space	30 m
Alimentación transmisor	Transmitter power supply	2 baterías / battery AA
Alimentación receptor	Receiver power supply	12/24 Vac-dc
Duración batería	Battery duration	2 años (modalidad funcionamiento normal) 5 años (modalidad ahorro energético) 2 years (normal functioning mode) 5 years (power saved mode)
Bandas compatibles	Compatible ribs	Mecánicas y/o 8,2KΩ Mechanical and/or 8,2 KΩ
Número de salidas	Number of output	2
Número de bandas asociables por cada parte fija	Number of ribs for receiver	4 para cada salidas. 4 for each output.

### ATENCIÓN:

**TCO6TX DIP1 OFF: banda mecánica (contacto normalmente cerrado)**

Esta aplicación no respeta la norma de seguridad EN 12453 para las puertas automáticas porque la conexión de un componente no resistivo al transmisor no es controlada.

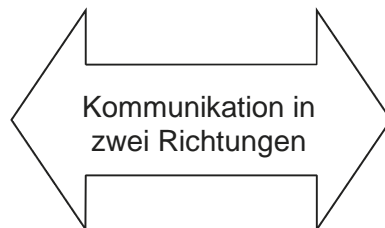
**GARANTIA** - La garantía del fabricante tiene validez en términos legales a partir de la fecha impresa y se limita a la reparación o sustitución gratuita de las piezas reconocidas como defectuosas por falta de cuidados esenciales en los materiales o por defectos de fabricación. La garantía no cubre daños o defectos debidos a agentes externos, defectos de mantenimiento, sobrecarga, desgaste natural, elección inexacta, error de montaje u otras causas no imputables al fabricante. Los productos manipulados no seran objeto de garantía y no seran reparados. Los datos expuestos son meramente indicativos. No podrá imputarse ninguna responsabilidad por reducciones de alcance o disfunciones debidas a interferencias ambientales. La responsabilidad a cargo del fabricante por daños derivados a personas por accidentes de cualquier tipo ocasionados por nuestros productos defectuosos, son solo aquellos derivados inderogablemente de la ley italiana.

# TCO6RX / TCO6TX

**Funksystem für mechanische Sicherheitskontaktleisten  
und Widerstandsleisten 8,2 K $\Omega$**

**HANDESENDER : TCO6TX**

**EMPFÄNGER : TCO6RX**



**PRASTEL FRANCE**

ZI Athélia II, 225 Impasse du Serpolet, 13704 LA CIOTAT Cedex  
Tel : +33 (0)4.42.98.06.06 - Fax : +33 (0)4.42.04.53.51

# SYSTEM FUNKEMPFÄNGER FÜR RIPPE

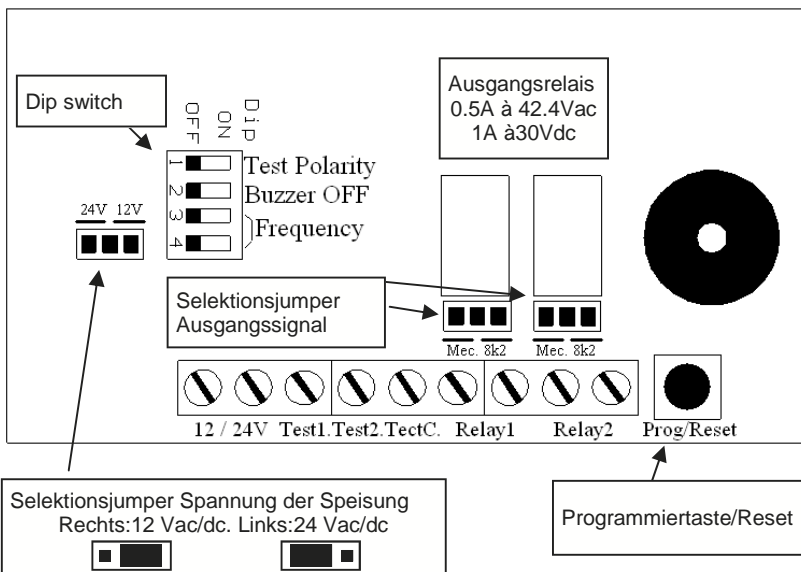
## 1. Beschreibung

Das System wird als Sicherheitsvorrichtung bei Toren angewandt und besteht aus einem feststehendem Empfänger (an die Steuerung angeschlossen) und aus maximal 8 Handsendern (4 für jedes der 2 Relais der feststehenden Vorrichtung) an die sensiblen Kontaktleisten angeschlossen. Es ist in der Lage, sowohl mit mechanischen Rippen mit potentialfreiem NC Kontakt, als auch mit 8K2 Rippen zu funktionieren. Die zwei Kontakte der feststehenden Vorrichtung (normalerweise geschlossen bei gespeister Vorrichtung) sind voneinander unabhängig und können an den relativen Steuerungsinpult angeschlossen werden, in Serie mit dem Stopp der Schalttafel oder in Serie mit den Kontakten der Fotovorrichtung. An der feststehenden Vorrichtung sind auch 2 Kontakte vorhanden um den Selbsttest des Systems durchzuführen. Die Signalsendung zwischen feststehender und mobiler Vorrichtung erfolgt über 868 MHz Bandbreite in beide Richtungen.

**Die Installation und Instandhaltung des Systems muss durch qualifiziertes, geschultes Personal erfolgen. Der Hersteller erklärt sich nicht verantwortlich für eventuelle Schäden, verursacht durch unsachgemäßem, unzuweckmäßigen oder falschen Gebrauch des Produkts. ACHTUNG: Diese Vorrichtung ist in der Lage die Automation zu blockieren wenn die Batterie des mobilen Teiles entladen ist.**

## 2. Konfiguration und elektrische Verbindungen

### 2.1 Empfänger TCO6RX

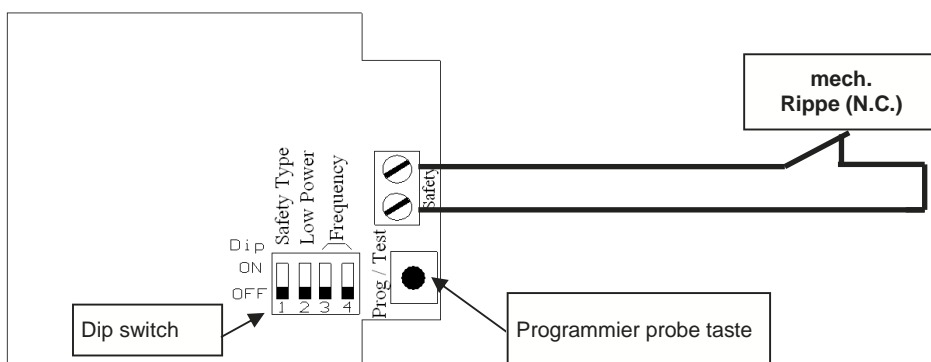


**ACHTUNG:** Falls die Empfangseinheit mit einer Speisung mit Wechselstrom (Vac) erfolgt, muss die Speisung durch einen Isolierungstransformator (Sicherheit, Spannungen SELV) erfolgen, welcher eine begrenzte Kraft oder mindestens eine Sicherung gegen Kurzschluss hat.

**Bitte beachten:** Das vom Ausgang gegebene Signal (potentialfreier Kontakt oder 8K2) an die Relais 1 und 2 hängt von der Position des Auswahljumpers ab.

**Bitte beachten:** Der Schalldruckpegel, der vom Gerät ausgeht, ist niedriger als 70 dBA.

### 2.2 Handsender TCO6TX für mechanische sicherheitskontaktleiste



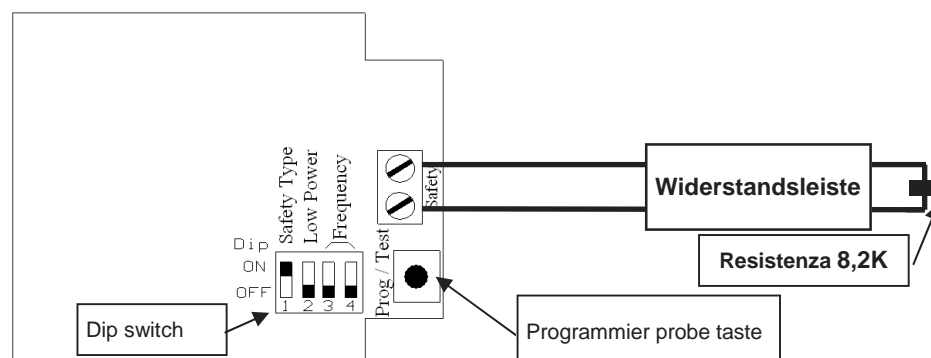
**ACHTUNG:**

**DIP1 OFF: mechanische Rippe**

Falls man eine NON-resistive Rippe benutzen will (normalerweise geschlossenen Kontakt) den DIP 1 Schalter auf « OFF » einrichten.

**ACHTUNG: diese Einrichtung respektiert nicht den EN 12453 Sicherheitsgesetz für automatisierte Tore da die Verbindung eines non-resistiven Komponent zum Sender nicht kontrolliert ist.**

### 2.3 Handsender TCO6TX für widerstandsleisten 8.2 KΩ



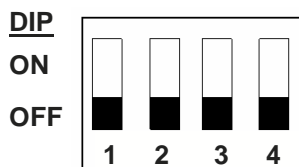
**ACHTUNG:**

**DIP1 ON: 8,2K resistive Rippe**

Falls man einen resistiven Element einsetzen will (8k2 Widerstand), DIP 1 Schalter auf « ON » einrichten.

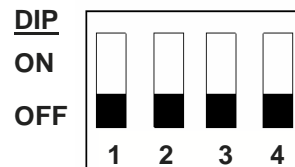
### 3. Einstellungen

#### EMPFÄNGER TCO6TX



N° DIP	Funktion
1	Mechanische oder resistive Rippe
2	Stromsparen
3	Auswahl
4	Betriebsfrequenz

#### HANDESENDER TCO6RX



N° DIP	Funktion
1	Test Vorrichtung
2	Buzzer ON / OFF
3	Auswahl
4	Betriebsfrequenz

Jedes Relais der feststehenden Vorrichtung kann man mit bis maximal 4 mobilen Teilen verbinden (4 verschiedene Rippen).

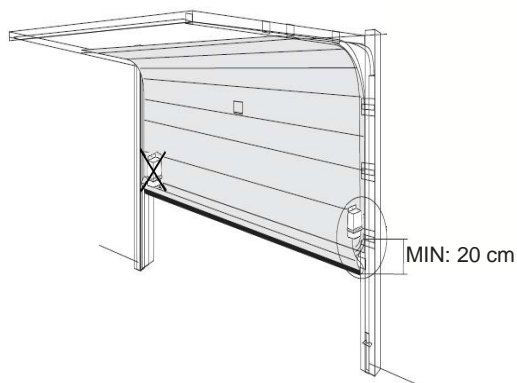
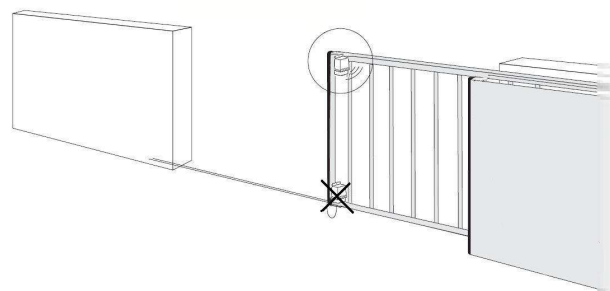
**Achtung: Die Position des Dip Frequenz Schalter aller mobilen Teile müssen der Position der Dip Frequenz Schalter der entsprechenden, feststehenden Vorrichtung entsprechen, um einen korrekten Betrieb des Systems zu ermöglichen.**

Um Störungen in den Anlagen, die eine höhere Anzahl als 4 Sicherheitskanäle benötigen, zu vermeiden, ist es ratsam, die Frequenzen in Nutzung zwischen den verschiedenen, verbundenen feststehenden und mobilen Teilen zu differenzieren.

### 4. Verbindungen

#### 4.1 Verbindung Handsender

- 1 Die sensible Kontaktleiste an die Klemmen des Senders verbinden. Das Gerät wie in Abbildung ausrichten und stellen.
- 2 Stellen Sie die betreffenden DIP Schalter auf die verwendete Frequenz (DIP 3 und 4) ein, welche mit der der feststehenden Vorrichtung übereinstimmen muss.
- 3 Speisen Sie das System, indem Sie die zwei alkalische Batterien AA von 1.5 V einsetzen. **Achten Sie auf die Polarität.**
- 4 Befestigen Sie die Vorrichtung so hoch wie möglich, so dass es keine Hindernisse in Richtung des feststehenden Profils gibt. Die maximale Entfernung zwischen den beiden Vorrichtung sollte unter 30 Meter liegen.



#### 4.2 Verbindung feststehende Vorrichtungen

- 1 Positionieren Sie die Vorrichtung so, dass die Entfernung zu den verbundenen, Handsender gering gehalten wird und in unmittelbarer Nähe zur Kontrollsteuerung der Automation oder im Inneren der Motorbox. Falls sie an der Wand/Mauer angebracht wird, verwenden Sie geeignete Schrauben und Dübel, so dass einer Kraft von 50N nach unten standgehalten wird.
- 2 Stellen Sie die betreffenden DIP Schalter auf die verwendete Frequenz ein, welche mit der der feststehenden Vorrichtung übereinstimmen muss.
- 3 Setzen Sie die 2 kleinen Brücken Mech./8k2 (Auswahljumper für Ausgangssignal) so dass der Betriebsstatus oder Alarmstatus korrekt signalisiert wird, je nachdem ob die Steuerung einen Eingang vom mechanischen Typ (mit Kontakt) oder 8k2 hat.
- 4 Setzen Sie die kleine Brücke zur Speisung (24V oder 12V)
- 5 Verbinden Sie die Testeingänge mit der Steuerung, falls sie verwendet werden\*.

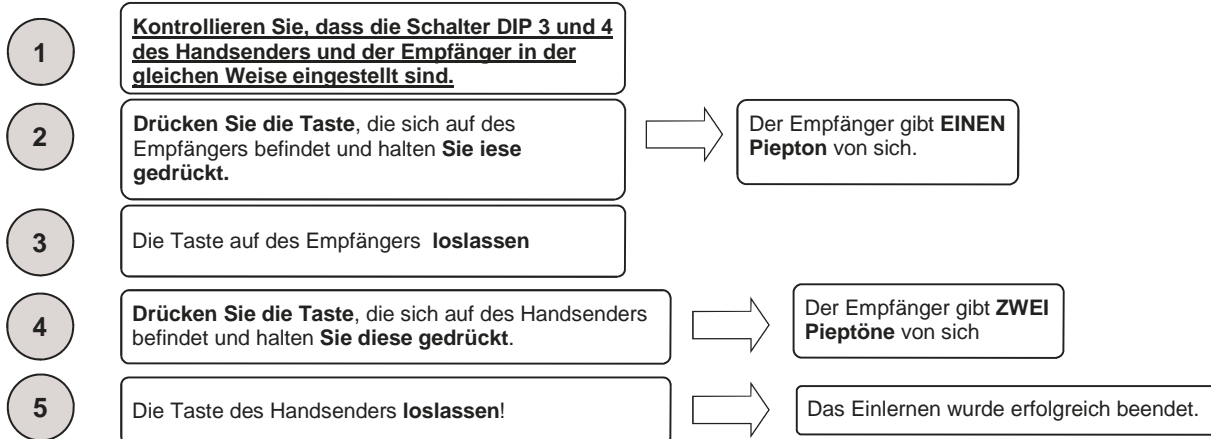
**ACHTUNG: Der Hersteller erklärt sich nicht verantwortlich für eventuelle Schäden, verursacht durch unsachgemäßen, unzureichenden oder falschen Gebrauch des**

**ACHTUNG: Halten Sie die Zugangswege zu den Vorrichtungen frei und säubern Sie diese von möglichen Verschmutzungen, die sich im Laufe des normalen Betriebs ablagern können.**

(\*) Die Eingänge werden in ähnlicher Weise wie der Lichtschrankentest betrieben. Die Steuerung schaltet die Speisung des Sender aus, um den Lichtschrankentest durchzuführen und überprüft, dass das entsprechende Empfängerrelais sich öffnet. Bei dieser Vorrichtung sind die Eingänge TEST1 und TEST2 für den Betrieb des Sicherheitstests bestimmt (siehe Punkt 12).

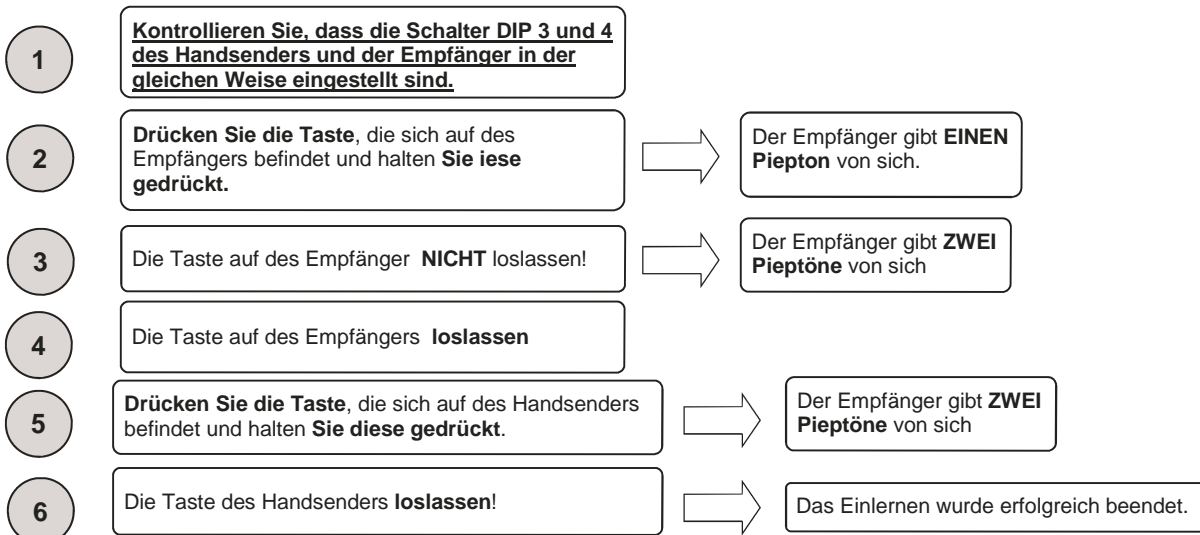
## 5. Einlernen

### 5.1 Einlernen Handsender am ersten Relais des Empfängers



Für das weitere Einlernen wiederholen Sie die Schritte ab Punkt 1!

### 5.2. Einlernen Handsender am zweiten Relais des Empfängers



**BITTE BEACHTEN:** Falls 4 Pieptöne von sich gegeben werden, bedeutet dies, dass die maximale Nummer an Vorrichtungen für den gewählten Kanal erreicht worden ist. Es können keine weiteren Vorrichtungen auf diesem Relais gespeichert werden. Falls man eine vorher schon gespeicherte Vorrichtung dann mit einem anderen Relais verbindet, wird diese automatisch vom vorhergehenden Relais entfernt. Zum Beispiel, eine auf dem Relais 1 gespeicherte Vorrichtung, wird automatisch von diesem entfernt, falls sie auf dem Relais 2 gespeichert wird.

### 5.3. Zusammenfassung akustischer Signale während der Einlernphase

Akustischer Signale während der Einstellungsphase	
Anzahl der Pieptöne	Bedeutung
2	Mobile Vorrichtung korrekt gespeichert
4	Fehler: maximale Nummer an Vorrichtungen für den gewählten Kanal erreicht
1	Maximale Zeit für die Speicherung der mobilen Vorrichtung abgelaufen

## 6. Auswahl des Signaltyps bei den Relaisauspeisungen

An jeder Relaisseite der feststehenden Vorrichtung befindet sich ein Jumper für die Wahl des Signaltyps am Ausgang. Dieses Signal kann wie folgt sein:

- Potentialfreier Kontakt: offener Kontakt im Fall von Alarm und geschlossen falls kein Alarm besteht
- Ein Kontakt des Typs 8K2: Kontaktwiderstand = 0 Ohm im Fall von Alarm und 8K2 falls kein Alarm besteht.

Die Wahl des Signaltyps wird auf folgende Weise durchgeführt:



MEC.

Jumper Pos. 1



8K2

Jumper Pos. 2

Position 1: Funktionsweise mit potentialfreiem Kontakt (MEC)  
Position 2: Funktionsweise mit 8K2 (8K2)

## 7. Auswahl der Arbeitsfrequenz

Für jeden Empfänger . und dem dazugehörigen Handsender , ist es möglich eine Arbeitsfrequenz zu wählen. Dies erlaubt eine Benutzung von maximal 4 Empfängern . im gleichen Aktionradius.

Für ein korrektes Funktionieren des Systems ist es **unerlässlich**, dass die eingestellte Frequenz am Empfängern. mit der eingestellten Frequenz am Handsender übereinstimmt. Die Auswahl der Frequenz erfolgt durch die DIP Schalter 3 und 4 wie in folgender Tabelle beschrieben:

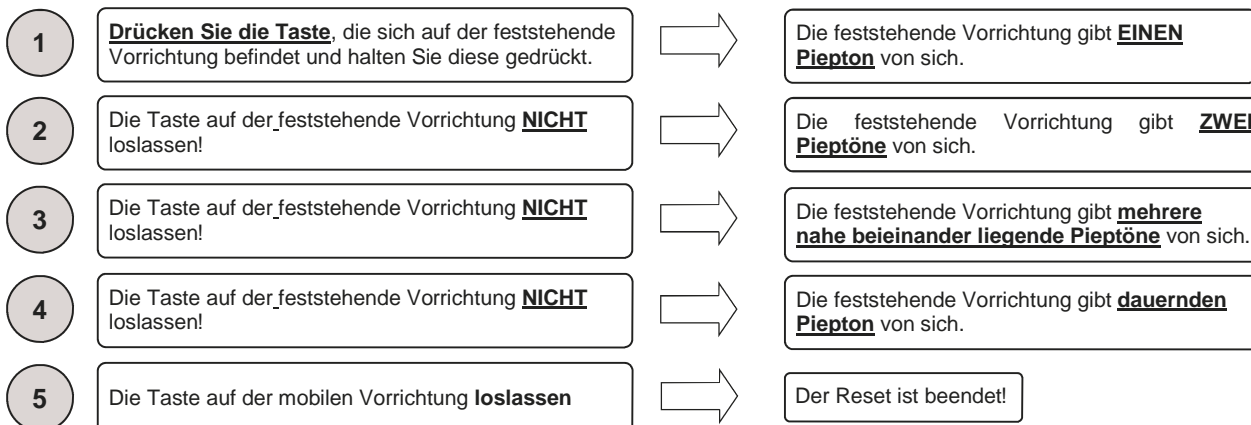
	DIP 3	DIP 4
Frequenz 1	ON	ON
Frequenz 2	ON	OFF
Frequenz 3	OFF	ON
Frequenz 4	OFF	OFF

## 8. Leere Batterien

Die Haltedauer der Batterien beträgt ca. 2 Jahre (5 Jahre bei power save - Energiesparfunktion Betrieb). Der Batteriezustand wird vom Handsender konstant unter Kontrolle gehalten. Wenn die Spannung unter einen vorbestimmten Wert sinkt, wird dies an die verbundene, feststehende Vorrichtung gemeldet, die es signalisiert hat (wenn Buzzer- Summer aktiv ist) mit 4 Pieptönen. Falls die Batterie nicht ersetzt wird, arbeitet der Handsender normal weiter bis die Batteriespannung nicht unter die minimale Sicherheitsschwelle sinkt. Wenn dies geschieht, meldet der Empfängern . dies mit 5 Pieptönen und schaltet sich in Alarmzustand. Der Empfängern bleibt solange in Alarmzustand bis die Batterie des Handsenders ersetzt wird. **Der Batteriewechsel sollte von geschultem, qualifiziertem Personal durchgeführt werden, da die mobile Vorrichtung geöffnet werden muss.**

## 9. Reset des Empfängers

Dank der Druckschalter, die sich an der feststehenden Vorrichtung befinden, ist es möglich außer der Programmierung der mobilen Vorrichtungen (siehe Punkt 5) , eine Rücksetzung (Reset) der Vorrichtung vorzunehmen und die verbundenen, mobilen Vorrichtungen zu löschen. Um den Reset durchzuführen, verfahren Sie wie folgt:



## 10. Programmier Taste / Test des Handsenders

An jeder mobilen Vorrichtung befindet sich eine Taste, „Programmier Taste/Probe“ genannt und ein LED. Das Drücken dieser Taste während des normalen Betriebes (also nicht in Programmierung) erzeugt ein Signal, welches an die feststehende Vorrichtung gesendet wird. Diese wiederum schließt die entsprechenden Relais und antwortet auf dieses Signal wie folgt:

Akustisches Signal während des Normalbetriebes		
Anzahl der Pieptöne/Blinken	Bedeutung	Unternehmungen – was zu tun ist!
1	Regulärer Betrieb, kein Fehler gefunden	-
2	Ein oder mehrere sensible Kontaktleisten in Alarm oder Rippe 8K2 unterbrochen	Kontrollieren Sie die verbundene, sensible Kontaktleiste
3	Eine oder mehrere 8K2 Sicherheitsleisten kurzgeschlossen	Kontrollieren Sie die verbundene, sensible Kontaktleiste
4	Batteriespannung ist unter dem nötigen Niveau	Ersetzen Sie die Batterien der betroffenen Vorrichtung
5	Batteriespannung ist unter dem minimalem Niveau	Ersetzen Sie die Batterien der betroffenen Vorrichtung
6	Bei einer oder mehreren, verbundenen Vorrichtungen ist die Verbindung unterbrochen	Kontrollieren Sie jede verbundene Vorrichtung

Bitte beachten: Wenn sich ein Handsender. in Alarm befindet, aber es dennoch notwendig ist, das Tor zu öffnen oder zu schließen, ist es erforderlich, die Taste Programmier Taste/Test Handsender . gedrückt zu halten und gleichzeitig das Tor zu bewegen.

**ACHTUNG: Wenn die Batterien vollständig leer sind, müssen sie ersetzt werden.**



## 11. Energieeinsparung (Low power)

Mit dem DIP Schalter Low Power, der sich auf dem Handsender befindet, ist es möglich, die Frequenz zu begrenzen, mit welcher der Handsender den eigenen Funktionszustand (Anfrage Zeitraum) überträgt. In diesem Fall muss man aber den Gefahrenzustand berücksichtigen, der entstehen könnte, wenn im Zeitintervall vor der nächsten Statusübertragung der mobilen Vorrichtung die Speisung (Batterie) entzogen wird und danach die sensible Kontaktleiste in Alarm steht. In diesem Fall signalisiert die feststehende Vorrichtung den Alarm erst nach dem Intervall.

Mit dem DIP n° 2 der mobilen Vorrichtung auf OFF: Energieeinsparung deaktiviert, Zustandskontrolle der mobilen Vorrichtung **jede Sekunde** (Low Power deaktiviert).

Mit dem DIP n° 2 der mobilen Vorrichtung auf ON: Energieeinsparung aktiviert, Zustandskontrolle der mobilen Vorrichtung **alle 15 Sekunden** (Low Power aktiviert).

## 12. Test Vorrichtungen

Mit dem DIP Schalter 1 des Empfängers ist es möglich auszuwählen, ob der Vorrichtungstest mit einem hohen logischem Schalkreissignal (also der Test aktiviert sich, wenn zwischen den Klemmen TEST1 und TESTC eine Spannung von 10-24V vorhanden ist) oder mit einem niedrigem logischem Schalkreissignal (also der Test aktiviert sich, wenn zwischen den Klemmen TEST1 und TESTC eine Spannung von 0V vorhanden ist). In diesem Fall wird der Test der Vorrichtungen, die mit Relais 1 verbunden sind, durchgeführt.

Genauso verhält es sich bei TEST2 und TESTC für die Vorrichtungen, die mit Relais 2 verbunden sind.

Während dieses Testes sendet der Empfänger ein Signal an alle Handsender und fragt deren Zustand ab. Wenn alle Vorrichtungen positiv antworten, ist der Test bestanden und das dazugehörige Relais (welches vorher geöffnet war) schließt sich wieder.

Mit dem DIP-Schalter 1 des Empfängers auf OFF: Gerätetest wird durch das Anlegen im Stromeingang eines hohen Logiksignals von 10 bis 24 Vcc durchgeführt.

Mit dem DIP-Schalter 1 des Empfängers auf ON: Gerätetests wird durch das Anlegen im Stromeingang eines niedrigen Logiksignals von 0 Vdc durchgeführt.

Hinweis: Falls Sie den Gerätetest nicht durchführen möchten, platzieren Sie den DIP-Schalter.1 auf OFF.

## 13. Technische Eigenschaften

Caratteristiche tecniche	Technical features	
Frequenz	Frequency	868 Mhz
Systemreichweite im Freien	Range of the system in free space	30 m
Senderversorgung	Transmitter power supply	2 Batterien / battery AA
Empfängerversorgung	Receiver power supply	12/24 Vac-dc
Batteriedauer	Battery duration	2 Jahre (bei normalem Funktionsmodus) 5 Jahre (bei Energiesparmodus) 2 years (normal functioning mode) 5 years (power saved mode)
Kompatible Rippen	Compatible ribs	4 für jeden Ausgang 4 for each output.
Anzahl der Ausgänge	Number of output	2
Anzahl der anschließbaren Rippen für jede feste Vorrichtung	Number of ribs for receiver	4 per ogni uscita. 4 for each output

### ACHTUNG :

**TCO6TX DIP1 OFF: mechanische Rippe (normalerweise geschlossenen Kontakt)**

diese Einrichtung respektiert nicht den EN 12453 Sicherheitsgesetz für automatisierte Tore da die Verbindung eines non-resistiven Komponent zum Sender nicht kontrolliert ist.

GARANTIE – Die gesetzliche Herstellergarantie läuft mit dem auf dem Produkt aufgedruckten Datum an und beschränkt sich auf die kostenlose Reparatur oder den kostenlosen Ersatz der Teile, die aufgrund schwerer Materialmängel oder schlechter Verarbeitung vom Hersteller als fehlerhaft anerkannt werden. Die Garantie deckt keine durch äußere Einwirkung, mangelnde Wartung, Überlastung, natürlichen Verschleiß, falsche Typenwahl, und Montagefehler verursachte Schäden oder andere nicht dem Hersteller anzulastende Schäden oder Fehler. Durch Manipulierung beschädigte Produkte werden weder ersetzt noch repariert.

Die angegebenen Daten sind als unverbindliche Richtwerte zu betrachten. Es besteht kein Ersatzanspruch im Falle einer verminderten Reichweite oder bei Funktionsstörungen aufgrund von Umwelteinflüssen. Die Verantwortlichkeit des Herstellers für Personenschäden durch Unfälle jeglicher Art aufgrund einer Fehlerhaftigkeit unserer Produkte beschränkt sich unabdingbar auf die nach italienischem Gesetz vorgesehene Haftung.