

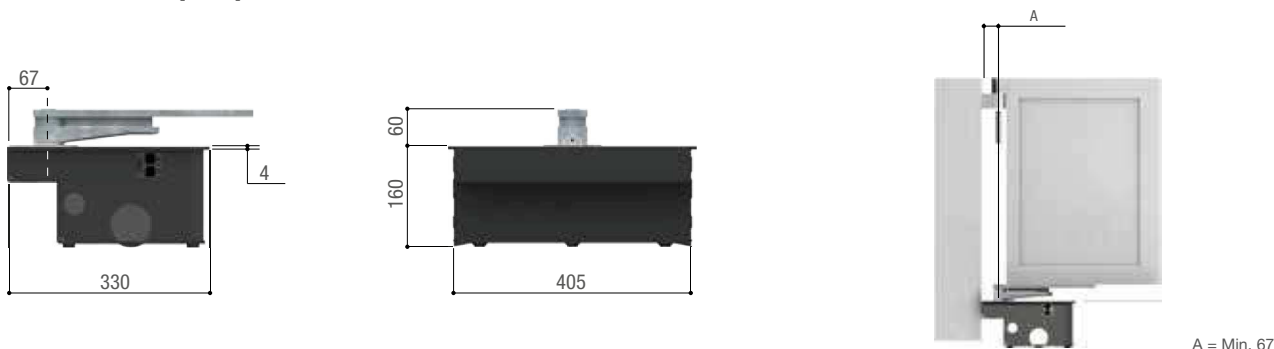
LONGUEUR MAX. VANTAIL	POIDS MAX. VANTAIL	UTILISATION	TYPOLOGIE
JUSQU'À 3,5 m	JUSQU'À 800 kg	USAGE INTENSIF	ENTERRÉ

### Solution escamotable pour les applications résidentielles et collectives

- La solution invisible pour l'automatisation du portail.
- Degré de protection contre les agents atmosphériques IP67.
- Caisse de fondation en acier avec traitement anticorrosion ou en acier inox AISI 304.
- Réenclenchement automatique du système de déblocage après la manœuvre manuelle du portail.
- Fins de course mécaniques, réglables et incorporées.
- Ouverture jusqu'à 180° (avec l'accessoire FL-180).
- Prédiposition pour le fonctionnement en cas de coupure de courant dans les versions 24 V DC.
- Développé avec la technologie CONNECT pour la gestion numérique à distance par le biais d'une passerelle ou de façon locale à travers CAME KEY.



### Dimensions (mm)



### Limites d'utilisation

MODÈLE	FROG-AV			
Largeur max. vantail (m)				1,3
Poids max. vantail (Kg)				300
MODÈLE	FROG-A · FROG-AE			
Largeur max. vantail (m)	*3,5	*2,5	2	-
Poids max. vantail (Kg)	400	600	800	-
MODÈLE	FROG-A24 · FROG-A24E			
Largeur max. vantail (m)	*3,5	*2,5	2	-
Poids max. vantail (Kg)	400	600	800	-
Ouverture max. vantail (°)	110			

REMARQUES : \* Il est obligatoire de prévoir la serrure électrique sur le vantail.

### Caractéristiques techniques

MODÈLES	FROG-AE	FROG-A	FROG-AV	FROG-A24	FROG-A24E
Degré de protection (IP)	67	67	67	67	67
Alimentation (V - 50/60 Hz)	230 AC	230 AC	230 AC	-	-
Alimentation moteur (V)	230 AC	230 AC	230 AC	24 DC	24 DC
Absorption (A)	1,9	1,9	2,5	15 max.	15 max.
Puissance (W)	460	460	300	180	180
Temps de manœuvre à 90° (s)	18	18	9	RÉGLABLE	RÉGLABLE
Intermittence/Fonctionnement (%)	30	30	30	SERVICE INTENSIF	SERVICE INTENSIF
Cycles/Heure	11	11	-	-	-
Température de fonctionnement (°C)	-20 ÷ +55	-20 ÷ +55	-20 ÷ +55	-20 ÷ +55	-20 ÷ +55
Thermoprotection moteur (°C)	150	150	150	-	-

Code	Description
<b>Motoréducteurs enterrés 230 VAC</b>	
001 <b>FROG-A</b>	Motoréducteur enterré 230 V irréversible avec butée réglable du vantail en fermeture pour portails battants avec vantail ayant jusqu'à 3,5 m et 400 kg.
001 <b>FROG-AV</b>	Motoréducteur enterré 230 V irréversible, version rapide, avec butée réglable du vantail en fermeture pour portails battants avec vantail ayant jusqu'à 1,3 m et 300 kg.
<b>Armoires de commande pour motoréducteurs 230 VAC</b>	
002 <b>ZA3P</b>	Armoire de commande multifonctions pour portails battants à deux vantaux, avec gestion des fins de course et réglage de la vitesse de ralentissement.
<b>Motoréducteurs enterrés 230 VAC testés selon les normes EN 12453</b>	
001 <b>FROG-AE</b> 	Motoréducteur enterré 230 V irréversible avec encodeur et butée réglable du vantail en fermeture pour portails battants avec vantail ayant jusqu'à 3,5 m et 400 kg.
<b>Armoires de commande pour motoréducteurs 230 VAC testés selon les normes EN 12453</b>	
002 <b>ZM3E</b> 	Armoire de commande multifonctions pour portails battants à deux vantaux avec afficheur de programmation et de signalisation, autodiagnostic des dispositifs de sécurité et décodage radio incorporé.
<b>Motoréducteurs enterrés 24 V DC testés selon les normes EN 12453</b>	
001 <b>FROG-A24</b> 	Motoréducteur enterré 24 V irréversible avec butée réglable du vantail en fermeture pour portails battants avec vantail ayant jusqu'à 3,5 m et 400 kg.
001 <b>FROG-A24E</b> 	Motoréducteur enterré 24 V irréversible avec encodeur et butée réglable du vantail en fermeture pour portails battants avec vantail ayant jusqu'à 3,5 m et 400 kg.
<b>Armoires de commande pour motoréducteurs 24 V</b>	
801 <b>QA-0050</b> 	ZLX24MA - Armoire de commande multifonctions, avec alimentation à 230 V AC, pour portails battants à deux vantaux à 24 V avec afficheur de programmation et de signalisation, autodiagnostic des dispositifs de sécurité, Adaptive Speed & Torque Technology, BUS CXN, 2 entrées de sécurité et mémorisation jusqu'à 250 utilisateurs.
801 <b>QA-0060</b> 	ZLX24SA - Armoire de commande multifonctions, avec alimentation à 230 V AC, pour portails battants à deux vantaux à 24 V avec afficheur de programmation et de signalisation, autodiagnostic des dispositifs de sécurité, Adaptive Speed & Torque Technology, BUS CXN, 4 entrées de sécurité et mémorisation jusqu'à 1000 utilisateurs.
<b>Accessoires pour : 801QA-0050 - 801QA-0060</b>	
002 <b>RLB</b> 	Carte pour le branchement en cas de coupure de courant et pour la recharge des batteries.



# LA GAMME COMPLÈTE

## Code Description

Accessoires pour : 001FROG-A - 001FROG-AV - 001FROG-AE - 001FROG-A24E

001**FL-180** Levier de transmission à chaîne pour des ouvertures jusqu'à 180° et des vantaux d'une largeur de 2 m maximum.

### Accessoires

001**FROG-CFNI** Caisse de fondation en acier AISI 304, avec levier de fixation du dispositif de déblocage, étrier de fixation au portail et vis de réglage du fin de course en phase d'ouverture.

001**FROG-CFN** Caisse de fondation en acier traité par cataphorèse, avec levier de fixation du dispositif de déblocage, étrier de fixation au portail et vis de réglage du point de fin de course en phase d'ouverture.

001**LOCK81** Serrure de verrouillage électrique à cylindre simple (intérieur).

001**LOCK82** Serrure de verrouillage électrique à double cylindre (intérieur et extérieur).

001**A4364** Dispositif de déblocage avec clé à levier.

001**A4365** Dispositif de déblocage avec clé triangulaire.

001**A4366** Dispositif de déblocage avec clé personnalisée et cylindre EURO-DIN.

001**A4370** Levier de transmission pour des ouvertures jusqu'à 140° et des vantaux d'une largeur de 2 m maximum.

#### REMARQUES :

001FL-180 - 001A4370 - Accessoires pour une longueur max. du vantail de 2 m.

