

# Simplicité, fiabilité et technologie

Les automatismes OPB001CB et OPB001, alimentés en 24V, ont été conçus pour motoriser des portails battants avec des piliers de moyennes et grandes dimensions, à la fois dans un environnement résidentiel et collectif. Equipés d'un bras articulé, ils permettent d'actionner des portails battants d'une longueur de 2 m max par vantail ou de 250kg max.

## Les accessoires dédiés



**Clignotant à led**  
001LP24



**Carte pour batterie de secours**  
002RLB



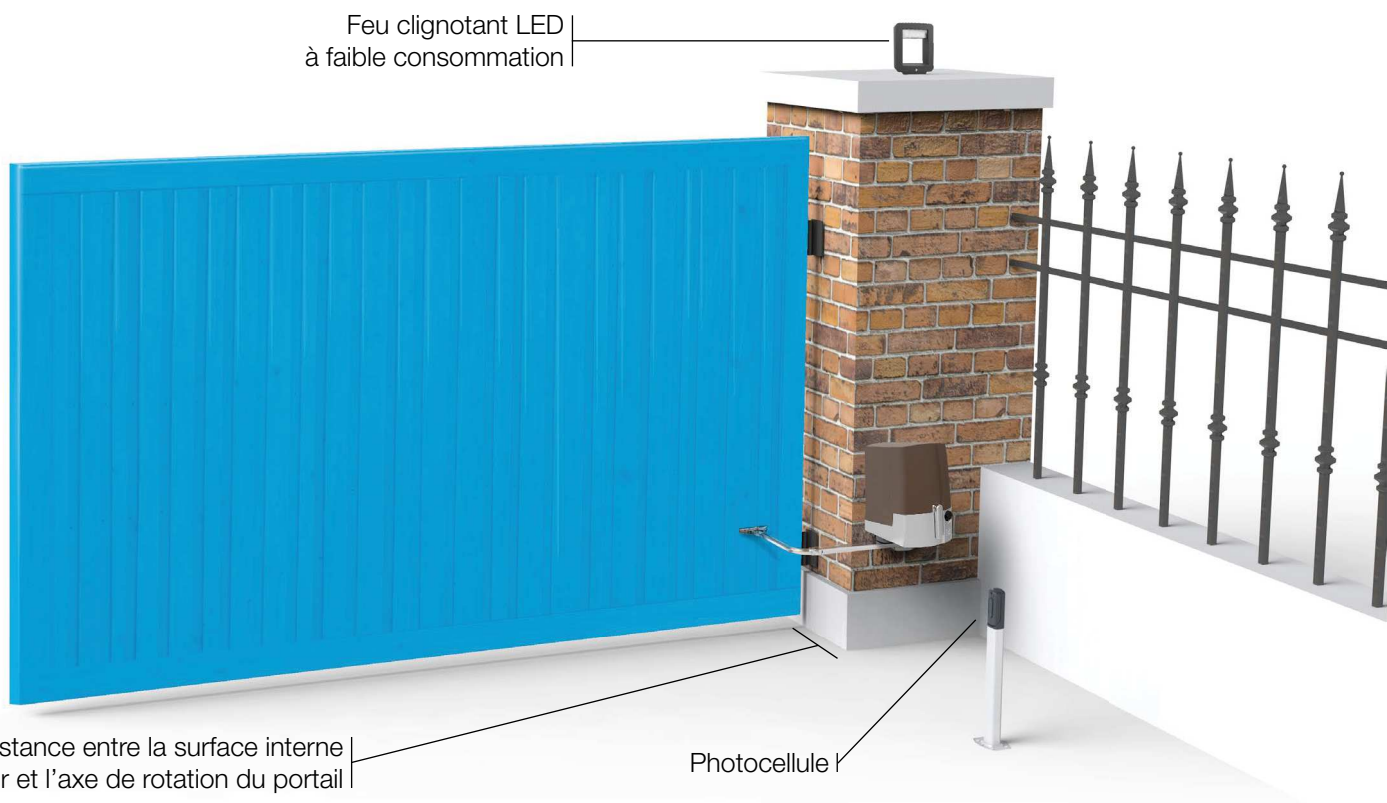
**Photocellules**  
Portée 10m  
001DNF10



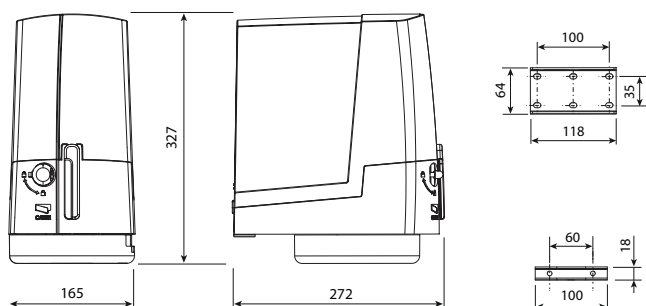
**Batterie de secours**  
3199PNP1212



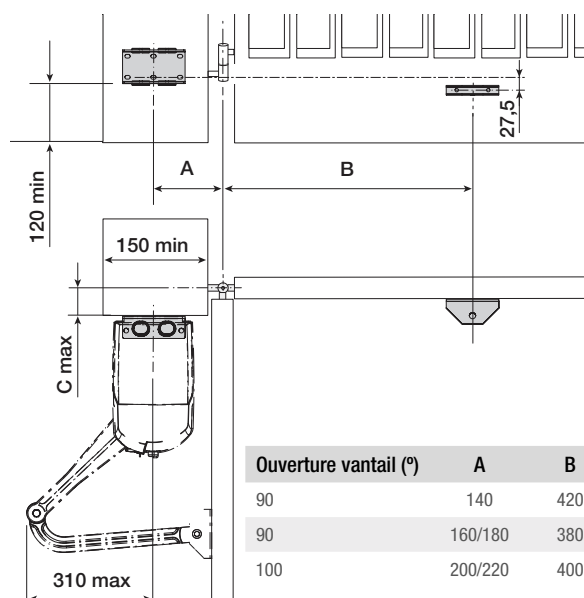
**Emetteur 4 canaux en 868,35 Mhz Rolling code**  
001ATP864



### Dimensions (mm)



### Dimensions application (mm)



Ouverture vantail (°)	A	B	C max
90	140	420	150
90	160/180	380	150
100	200/220	400	50

**Des avantages  
qui deviennent  
des solutions.**

## DEBLOCAGE MANUEL INTERIEUR ET EXTERIEUR

Le levier de déblocage est positionné en façade de manière à faciliter les opérations d'ouverture manuelle du portail en cas de besoin. Possibilité également de mettre en place un système de déverrouillage par câble (en option).

## ARMOIRE INTEGREE

L'armoire de commande ZL60 est intégrée directement à l'automatisme OPB001CB pour optimiser et faciliter l'installation.

Son positionnement horizontal sous le capot facilite l'accès pour le câblage et le réglage. Pour plus de fiabilité, la carte située sous le capot moteur est équipé d'un carter de protection.

## REGLAGE SIMPLIFIE DES BUTEES

Les butées mécaniques sont incorporées au motoréducteur et réglables en ouverture comme en fermeture pour permettre l'élimination des traditionnelles butées au sol.

## TEST SERVICE

La carte ZL60 contrôle le bon fonctionnement des dispositifs de sécurité à chaque commande d'ouverture et de fermeture. En cas d'anomalies, les commandes sont désactivées pour garantir une sécurité maximale.

## PROTECTION DU BRAS

Un carter de protection se fixe directement sous le bras de transmission pour protéger les butées de fins de course et éviter les pincements.

## LA SECURITE GRACE A L'ENCODEUR

Le moteur avec encodeur permet une gestion simplifiée des phases de ralentissement et la détection des obstacles. Le système effectue en outre un autodiagnostic, avant chaque manoeuvre de tous les dispositifs de sécurité.



### La sécurité EN TESTED

Un système électromécanique portant la marque EN TESTED garantit toujours la sécurité d'un mouvement contrôlé de la porte conformément aux normes en vigueur en matière de forces d'impact.



### La garantie 24 Volts

Les systèmes dotés d'un moteur 24 Volts offrent une sécurité de fonctionnement optimale ainsi qu'une grande adaptabilité aux conditions d'usage intensif comme dans le cas des applications de type collectif ou industriel. En outre, un système 24 Volts fonctionne également en cas de coupure de courant grâce aux batteries en option.



### Découvrez sur [came.com](http://came.com) toute la gamme de produits Came !

Came est une société leader dans la production d'automatismes pour la maison, l'industrie et les grands projets technologiques d'installation.

Une gamme complète de solutions pour la maison : des automatismes pour portails et portes de garage aux moteurs pour volets roulants et stores pare-soleil, en passant par le contrôle domotique, les systèmes anti-intrusion et les interphones vidéo. Technologie et fiabilité au service de vos affaires grâce à des solutions conçues pour l'automatisation de portes industrielles, portes automatiques, barrières routières, tourniquets, contrôle d'accès et systèmes de stationnement.

**CAME**  
safety&comfort



## ÉLECTRONIQUE AD HOC POUR VOS EXIGENCES !

OPB001CB et OPB001 sont des motorisations 24 V DC. Le tableau suivant indique les caractéristiques principales de la carte de commande ZL60 associée aux motoréducteurs.



GARANZIA QUALITÀ ORIGINALE

Les produits Came sont entièrement conçus et fabriqués en **ITALIE**



Came S.p.A. est certifiée Qualité et Environnement **UNI EN ISO 9001** **UNI EN ISO 14001**

### ARMOIRE DE COMMANDE

ZL60

#### FONCTIONS DE SÉCURITÉ

AUTODIAGNOSTIC des dispositifs de sécurité	●
STOP total	●
RE-OUVERTURE sur phase de fermeture	●
ATTENTE obstacle	●
ARRÊT PARTIEL	●
DÉTECTION OBSTACLE devant les photocellules	●
Dispositif pour le CONTRÔLE DU MOUVEMENT et la DÉTECTION DE L'OBSTACLE	●

#### FONCTIONS DE COMMANDE

OUVERTURE PIETONNE 1 vantail	●
OUVERTURE PARTIELLE 1 vantail	●
OUVERTURE UNIQUEMENT par le biais de l'émetteur et/ou du bouton	●
OUVERTURE-ARRÊT-FERMETURE-ARRÊT par le biais de l'émetteur et/ou du bouton	●
OUVERTURE-FERMETURE-INVERSION par le biais de l'émetteur et/ou du bouton	●
ACTION MAINTENUE	●
RETARD OUVERTURE 1er VANTAIL	●
RETARD FERMETURE 2ème VANTAIL	●

#### CARACTÉRISTIQUES ET RÉGLAGES

TEMPS DE REFERMÉTURE AUTOMATIQUE réglable	●
PRE-CLIGNOTEMENT avant commande	●
Ralentissement en phase d'OUVERTURE et/ou de FERMETURE complète ou partielle	●
Fonctionnement par BATTERIES DE SECOURS (en option)	●
VITESSES DE MARCHE et de RALENTISSEMENT réglables	●

● 24 V DC

### MODELE

### OPB001CB / OPB001

Degré de protection (IP)	44
Alimentation (V - 50/60 Hz)	230 AC
Alimentation moteur (V)	24 DC
Absorption max. (A)	4
Consommation en mode veille (W)	7
Consommation avec GP1 (W)	1.15
Puissance max. (W)	140
Intermittence / Fonctionnement (%)	50
Température de fonctionnement (° C)	-20 / +55
Classe d'isolation	I
Temps d'ouverture à 90°	19 / 25
Rapport de transmission (I)	1 / 1680
Poussée (N)	150
Poids (Kg)	10.5

### LIMITES D'UTILISATION (LONGUEUR MAX VANTAIL)

1 m	OPB001CB / OPB001 250 Kg
1,7 m	OPB001CB / OPB001 225 Kg
2 m	OPB001CB / OPB001 200 Kg

© CAME FRANCE

Toute reproduction, même partielle, est interdite • CAME se réserve le droit d'apporter à tout moment des modifications au présent document • Photos non contractuelles

**CAME**  
safety&comfort

**CAME France**

ZAC des Bois Rochefort - 3 allée du 7<sup>ème</sup> Art  
CS 50030 - 95240 Corneilles-en-Parisis

**0 825 825 874**

Service 0,15 € / min  
+ prix appel

Came is a company of  
**CAMEGROUP**