

FA00591M4A

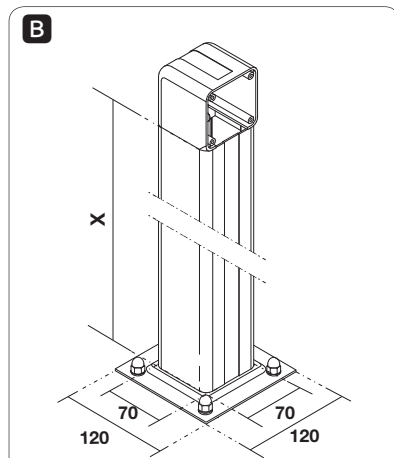
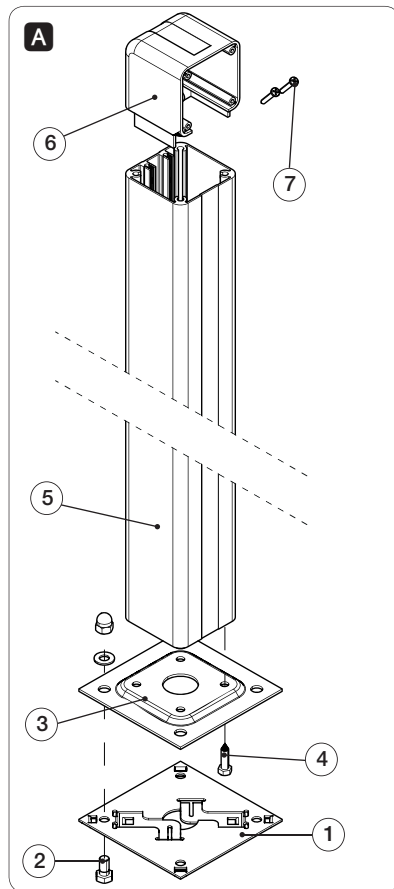
**DOC-L / DOC-LN / CSS
CSSN / CLM / CLMN**



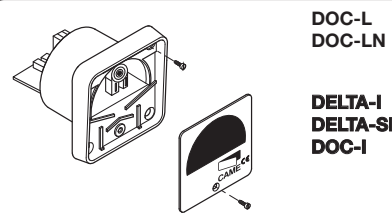
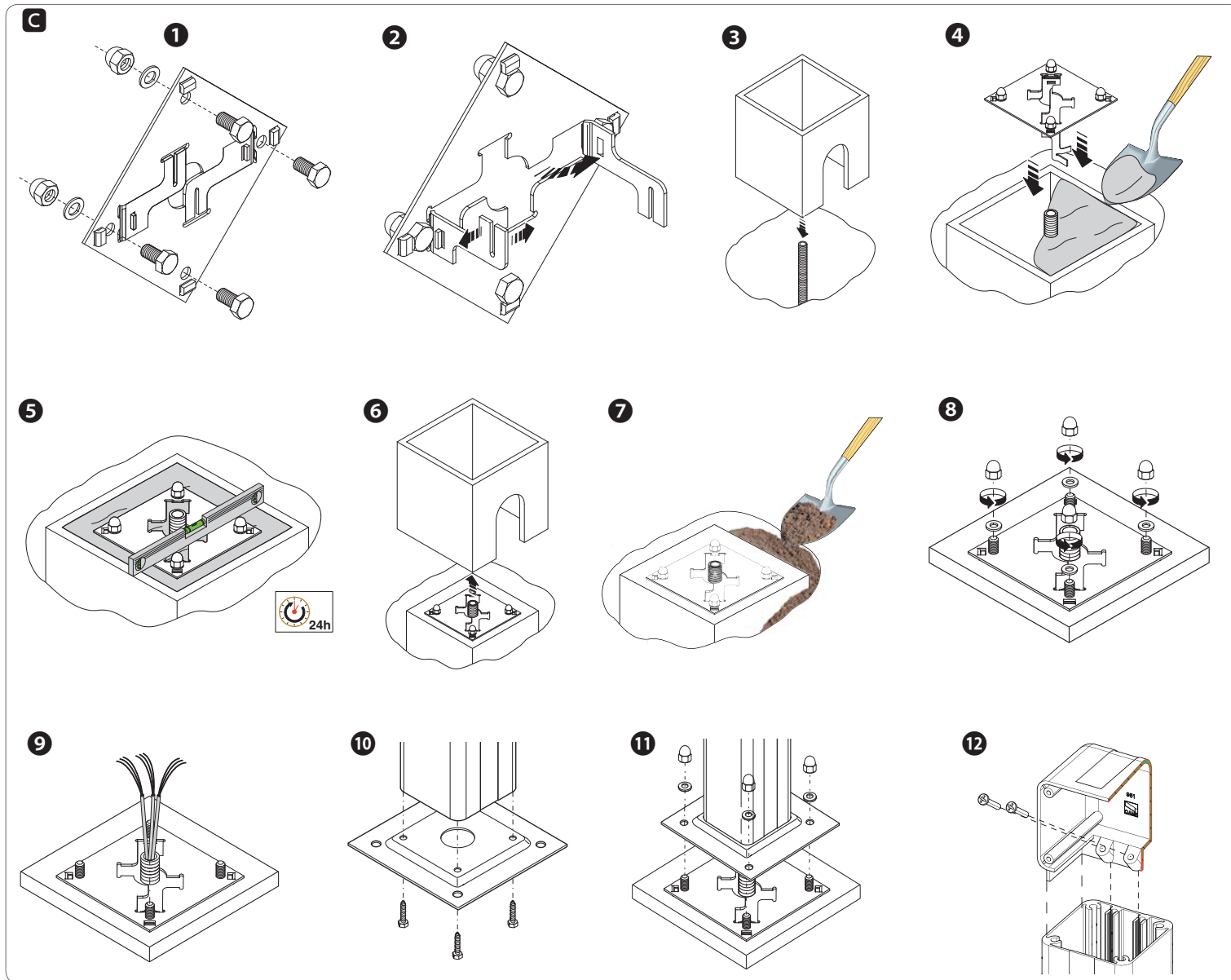
IT Italiano
EN English
FR Français
RU Русский

www.came.com

CAME
safety & comfort

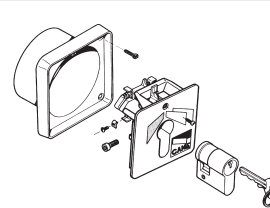


X = 458 (DOC-L/DOC-LN)
X = 958 (CSS/CSSN - CLM/CLMN)



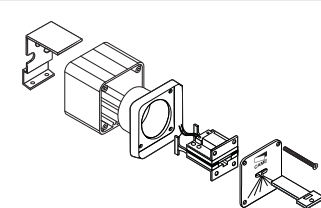
DOC-L
DOC-LN

DELTA-I
DELTA-SI
DOC-I



CSS
CSSN

SET-I TSP00 S6000
SET-K TSP01 S9000



CLM
CLMN

SEM-2

ITALIANO

Descrizione

Colonnina in alluminio anodizzato naturale (DOC-L) o nero (DOC-LN) da 0,5 m;
Colonnina in alluminio anodizzato naturale (CSS) o nero (CSSN) da 1 m;
Colonnina in alluminio anodizzato naturale (CLM) o nero (CLMN) con supporto antiscasso da 1 m.

Componenti A

1. Piastra di fissaggio con zanche
2. Vite di fissaggio zanca-controbase UNI 5739 M8X18
3. Base per colonnina
4. Vite di fissaggio base-colonnina UNI 6949 6,3X25
5. Colonnina
6. Contenitore dispositivo
7. Vite di fissaggio contenitore UNI 6954 3,9X25

Montaggio C

- Preparare la piastra di fissaggio, inserendo le viti e bloccandole con le rondelle e i dadi forniti. **1**
- Estrarre le zanche preformate con un cacciavite o una pinza. **2**
- Preparare una cassa matta di dimensioni maggiori della piastra di fissaggio e inserirla nella buca di fondazione. **3**
- Riempire la cassa matta di cemento. Immergere le zanche nel cemento, facendo attenzione che il tubo corrugato per il passaggio dei cavi passi attraverso il foro. **4**
- Attendere che il cemento solidifichi per almeno 24 ore. **5**
- Togliere la cassa matta e colmare di terra la buca attorno alla piazzola di cemento. **6 7**
- Svitare i dadi e le rondelle dalle viti. La piastra di fissaggio deve risultare pulita, perfettamente in bolla e con il filetto delle viti completamente in superficie. **8**
- Far passare i cavi nel tubo. **9**
- Assemblare la colonnina alla base con le 4 viti autofilettanti in dotazione. **10**
- Fissare la colonnina sulla piastra con le rondelle e i dadi in dotazione. **11**
- Inserire il contenitore (orientato come da figura) e fissarlo con le viti in dotazione. **12**

Il prodotto è conforme alle direttive di riferimento vigenti.

DISMISSIONE E SMALTIMENTO - I componenti dell'imballo (cartone, plastica, etc.) sono assimilabili ai rifiuti solidi urbani. I componenti del prodotto (metallo, schede elettroniche, batterie, etc.) vanno separati e differenziati. Per le modalità di smaltimento verificare le regole vigenti nel luogo d'installazione.

NON DISPERDERE NELL'AMBIENTE!

I CONTENUTI DEL MANUALE SONO DA RITENERSI SUSCETTIBILI DI MODIFICA IN QUALSIASI MOMENTO SENZA OBBLIGO DI PREAVVISO.

LE MISURE, SE NON DIVERSAMENTE INDICATO, SONO IN MILLIMETRI.

ENGLISH

Description

Natural-finish (DOC-L) or black (DOC-LN) 0.5 meter anodized aluminum post;
Natural-finish (CSS) or black (CSSN) 1.0 meter anodized aluminum post;
Natural-finish (CLM) or black (CLMN) 1.0 meter anodized aluminum post with tamper-proof brace;

Components A

1. Fastening plate with braces
2. Brace-counter base-plate fastening screw UNI 5739 M8X18
3. Base-plate for post
4. Base-plate to post fastening screw UNI 6949 6,3X25
5. Small post
6. Device casing
7. Screw for case UNI 6954 3.9x25

Mounting C

- Set up the fastening base-plate, fit the screws and tighten then by using the supplied nuts and washers. **1**
- Extract the perforated braces by using a screwdriver or pliers. **2**
- Set up a framework box that is larger than the fastening base-plate and fit it into the foundation pit. **3**
- Fill the framework box with cement. Sink the braces into the cement, being careful that the cable-threading corrugated tube fits through the hole. **4**
- Wait at least 24 hours for the cement to dry. **5**
- Remove the framework box and fill with earth the pit around the cement slab. **6 7**
- Loosen the nuts and washers from the screws. The fastening plate must be clean, perfectly level and with the threads completely above surface. **8**
- Thread the cables through the tube. **9**
- Assemble the post to the base-plate by using the four supplied self-threading screws. **10**
- Fasten the post to the plate by using the supplied nuts and washers. **11**
- Fit the container, turned as shown in the figure, and fasten it using the supplied screws. **12**

This product complies with the law.

DISMANTLING AND DISPOSALThe packaging materials (cardboard, plastic, and so on) should be disposed of as solid household waste. The product components (metals; control boards, batteries, etc.) must be separated from other waste for recycling. Check your local laws to properly dispose of the materials.

DISPOSE RESPONSIBLY!

THE CONTENTS OF THIS MANUAL MAY CHANGE, AT ANY TIME, AND WITHOUT NOTICE.

MEASUREMENTS, UNLESS OTHERWISE INDICATED, ARE IN MILLIMETRES.

FRANÇAIS

Description

Colonne en aluminium anodisé naturel (DOC-L) ou noir (DOC-LN) de 0,5 m ;
Colonne en aluminium anodisé naturel (CSS) ou noir (CSSN) d'1 m ;
Colonne en aluminium anodisé naturel (CLM) ou noir (CLMN) avec support anti-effraction d'1 m.

Composants A

1. Plaque de fixation avec agrafes
2. Vis de fixation agrafe/contre-base UNI 5739 M8X18
3. Base pour colonne
4. Vis de fixation base/colonne UNI 6949 6,3X25
5. Colonne
6. Boîtier dispositif
7. Vis de fixation boîtier UNI 6954 3,9X25

Montage C

- Préparer la plaque de fixation en introduisant les vis et en les bloquant à l'aide des rondelles et des écrous fournis. **1**
- Extraire les agrafes préformées à l'aide d'un tournevis ou d'une pince. **2**
- Préparer un coffrage plus grand que la plaque de fixation et l'introduire dans le trou de fondation. **3**
- Remplir le coffrage de ciment. Plonger les agrafes dans le ciment en s'assurant que la gaine annelée pour le passage des câbles passe bien à travers le trou. **4**
- Attendre que le ciment se solidifie pendant au moins 24 heures. **5**
- Enlever le coffrage et remplir de terre le trou autour du bloc de ciment. **6 7**
- Dévisser les écrous et les rondelles des vis. La plaque de fixation doit être propre, parfaitement nivelée et avec le filetage des vis totalement en surface. **8**
- Faire passer les câbles dans la gaine. **9**
- Assembler la colonne à la base à l'aide des 4 vis autotaraudeuses fournies. **10**
- Fixer la colonne sur la plaque à l'aide des rondelles et des écrous fournis. **11**
- Encastrier le boîtier (dans le sens indiqué sur la figure) et le fixer à l'aide des vis fournies. **12**

Le produit est conforme aux directives de référence en vigueur.

MISE AU REBUT ET ÉLIMINATION - Les composants de l'emballage (carton, plastique, etc.) sont assimilables aux déchets urbains solides. Les composants du produit (métal, cartes électroniques, batteries, etc.) doivent être triés et différenciés. Pour les modalités d'élimination, vérifier les normes en vigueur sur le lieu d'installation.

NE PAS JETER DANS LA NATURE !

LE CONTENU DE CE MANUEL EST SUSCEPTIBLE DE SUBIR DES MODIFICATIONS À TOUT MOMENT ET SANS AUCUN PRÉAVIS.

LES DIMENSIONS SONT EXPRIMÉES EN MILLIMÈTRES, SAUF INDICATION CONTRAIRE.

РУССКИЙ

Описание

Стойка из анодированного алюминия серебристого (DOC-L) или черного (DOC-LN) цвета длиной 0,5 м.
Стойка из анодированного алюминия серебристого (CSS) или черного (CSSN) цвета длиной 1 м.
Стойка из анодированного алюминия серебристого (CLM) или черного (CLMN) цвета длиной 1 м, антивандалное исполнение.

Компоненты A

1. Монтажное основание с анкерными пластинами
2. Винты крепления установочной и анкерной пластин UNI 5739 M8X18
3. Основание стойки
4. Винты крепления основания и стойки UNI 6949 6,3X25
5. Стойка
6. Корпус устройства
7. Винт крепления корпуса UNI 6954 3,9X25

Монтаж C

- Подготовьте монтажное основание: вставьте винты в отверстия и зафиксируйте их с помощью прилагаемых шайб и гаек. **1**
- При помощи отвертки и плоскогубцев отогните выбитые в монтажном основании скобки. **2**
- Подготовьте опалубку большего, чем монтажное основание, размера и установите ее в яму. **3**
- Залейте опалубку цементным раствором. Погрузите пластины в раствор, обращая внимание на то, чтобы гофрированный шланг для прокладки кабелей проходил через отверстие. **4**
- Подождите не менее 24 часов, чтобы раствор полностью затвердел. **5**
- Удалите опалубку, засыпьте пространство вокруг цементного блока землей. **6 7**
- Отвинтите гайки и снимите шайбы с винтов. Монтажное основание должно быть чистым и абсолютно ровным, резьба винтов должна полностью выступать над поверхностью. **8**
- Протяните провода через гофрошланг. **9**
- Зафиксируйте стойку на основании 4 прилагаемыми саморезами. **10**
- Прикрепите стойку к монтажному основанию с помощью прилагаемых шайб и гаек. **11**
- Вставьте корпус (в положении, показанном на рисунке) и зафиксируйте его прилагаемыми винтами. **12**

Изделие соответствует требованиям действующих нормативов.

УТИЛИЗАЦИЯ — Упаковочные материалы (картон, пластмасса и т. д.) могут быть утилизированы как бытовые отходы. Материалы и компоненты изделия (металл, электронные платы, элементы питания и т.д.) необходимо разделить перед утилизацией. Утилизацию изделия необходимо проводить в соответствии с действующим законодательством местности, в которой производилась его эксплуатация.

НЕ ЗАГРЯЗНЯЙТЕ ОКРУЖАЮЩУЮ СРЕДУ!

СОДЕРЖАНИЕ ДАННОГО РУКОВОДСТВА МОЖЕТ БЫТЬ ИЗМЕНЕНО В ЛЮБОЕ ВРЕМЯ БЕЗ ПРЕДВАРИТЕЛЬНОГО УВЕДОМЛЕНИЯ. ВСЕ РАЗМЕРЫ ПРИВЕДЕНЫ В МИЛЛИМЕТРАХ, ЕСЛИ НЕ УКАЗАНО ИНОЕ.